

Mecânica B - PME 2200

**INTRODUÇÃO A PROGRAMAÇÃO NUMÉRICA
PARA SIMULAÇÃO DE SISTEMAS DINÂMICOS
UTILIZANDO O PROGRAMA SCILAB / XCOS**

**Autores: Prof. André L.C. Fugarra
Prof. Eduardo A. Tannuri
Prof. Roberto Spinola Barbosa**

1. Introdução

Este material tem a finalidade de orientar os alunos das disciplinas de mecânica da Escola Politécnica da Universidade de São Paulo na utilização de ferramentas numéricas, baseada em programa de computador, para a modelagem e simulação do comportamento dinâmico de sistemas mecânicos. Está baseado no programa **SCILAB** distribuído pela **INRIA** (Institut National de Recherche en Informatique et en Automatic – www.inria.fr). O programa é uma ferramenta de cálculo para uso nos diversas áreas da ciência tendo aplicação disseminada no ensino, pesquisa e engenharia. Possui linguagem de alto nível amigável e inúmeros recursos de aplicação em pré e pós processamento (*Toolbox*). Um dos aplicativos deste programa é o **XCOS**, objeto deste texto.

2. O programa XCOS

O **XCOS** (antigo *Scicos - Scilab Connected Object Simulator*) configura-se como um *toolbox* do software **SCILAB** que permite a simulação de sistemas dinâmicos tanto de natureza contínua ou discreta. Possui também recursos de pós-processamento gráfico que permite ao usuário realizar a apresentação da resposta dinâmica do sistema. Trata-se de um ambiente de programação em comandos de alto nível onde a simulação se desenvolve através da utilização de blocos contendo rotinas numéricas, armazenados em bibliotecas do **XCOS**.

Em linhas gerais, a simulação do comportamento dinâmico de um sistema mecânico descrito por equações diferenciais utilizando o programa **XCOS**, pode ser realizada em 7 etapas principais:

- Inicialização de um novo Diagrama de Blocos;
- Acesso a Bibliotecas de Blocos (*palletes*);
- Seleção dos blocos de interesse para o Diagrama criado;
- Definição dos parâmetros de cada bloco;
- Conexão entre os blocos;
- Compilação e Simulação do Diagrama criado;
- Gravação do Diagrama.

Neste contexto é fornecido uma breve descrição de cada uma destas etapas básicas, buscando tornar mais familiar a utilização do **XCOS** como ferramenta de simulação e análise de sistemas dinâmicos. Cumpre destacar que o usuário pode criar seus próprios blocos e ou incorporar funcionalidades complementares ao diagrama neste ambiente. O usuário pode realizar ou customizar o tratamento e análise dos resultados obtidos. Descrição destas e outras funcionalidades podem ser obtidas diretamente no manual do programa **SCILAB** e/ou **XCOS**.

2.1. Inicialização de um novo Diagrama

No ambiente do programa **SCILAB** o aplicativo **XCOS** utiliza uma área de trabalho que pode ser gravada em uma pasta padrão na memória de sua máquina. Se preferir trabalhar e gravar sua área de trabalho e/ou Diagrama em outra pasta, basta executar a seguinte instrução:

```
-->chdir('novo_diretório');
```

ou selecionar no menu *File* a opção *Mudar Diretório Corrente* e passar para o novo diretório. A instrução **pwd** ecoará na área de trabalho o diretório corrente.

Para acessar o **XCOS**, digite a instrução:

```
--> xcoss();
```

Este comando abrirá a janela principal do **XCOS**. A ausência de argumento indicará tratar-se de um novo Diagrama e, portanto, ele aparecerá vazio e sem nome. Esta janela permanecerá aberta durante toda a sessão de trabalho. Veja **Error! Reference source not found.a**

Figura 1**Error! Reference source not found.** apresentadas a seguir:

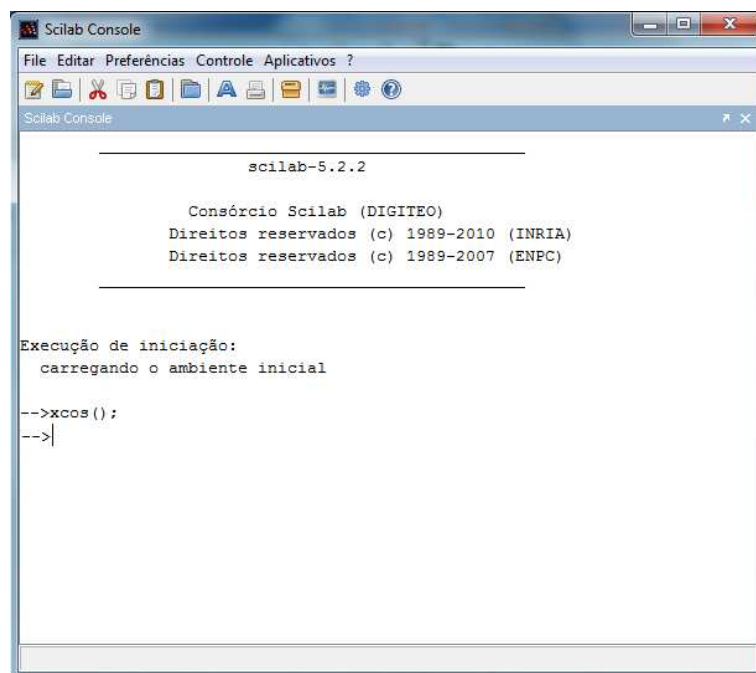


Figura 1 - Janela Principal do SCILAB

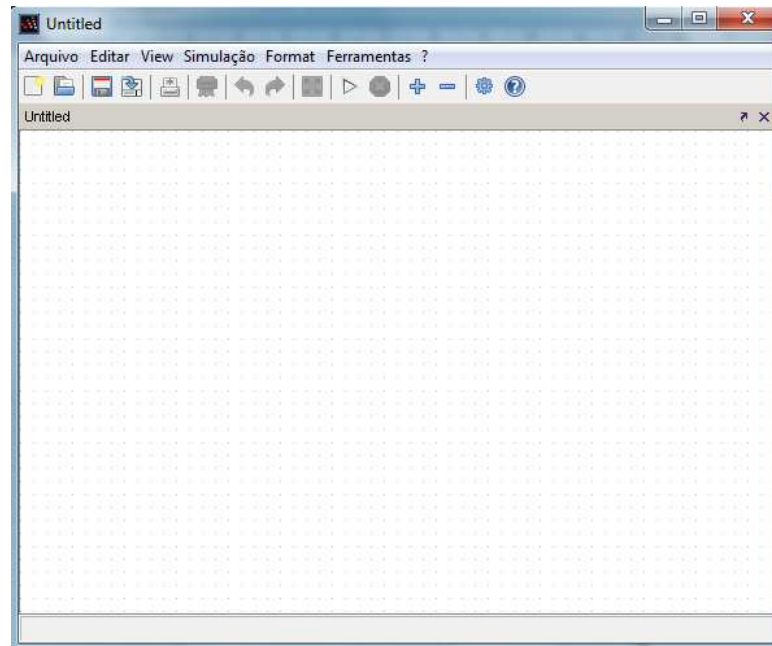


Figura 2 – Janela Principal do Xcos, Diagrama Vazio

2.2. Abertura da Biblioteca de blocos (palletes)

Como mencionado o **XCOS** é provido de uma Biblioteca de Blocos subdividida em *palletes* e que pode ser acessada através do menu *View* na opção *Palette Browser*.

Os blocos estão divididos em grupos, conforme apresentado na Figura 3: Janela para Acesso aos grupos de Palletes da Biblioteca de Blocos do XCOS.

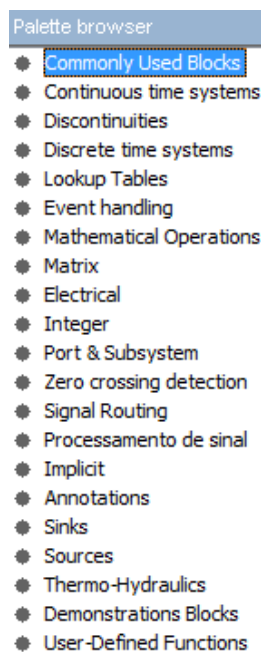


Figura 3: Janela para Acesso aos grupos de Palletes da Biblioteca de Blocos do XCOS

No grupo *Sources* podem ser destacados os blocos: *Sinusoid Generator*; *Clock_C*. Ver a Figura 4 seguir:

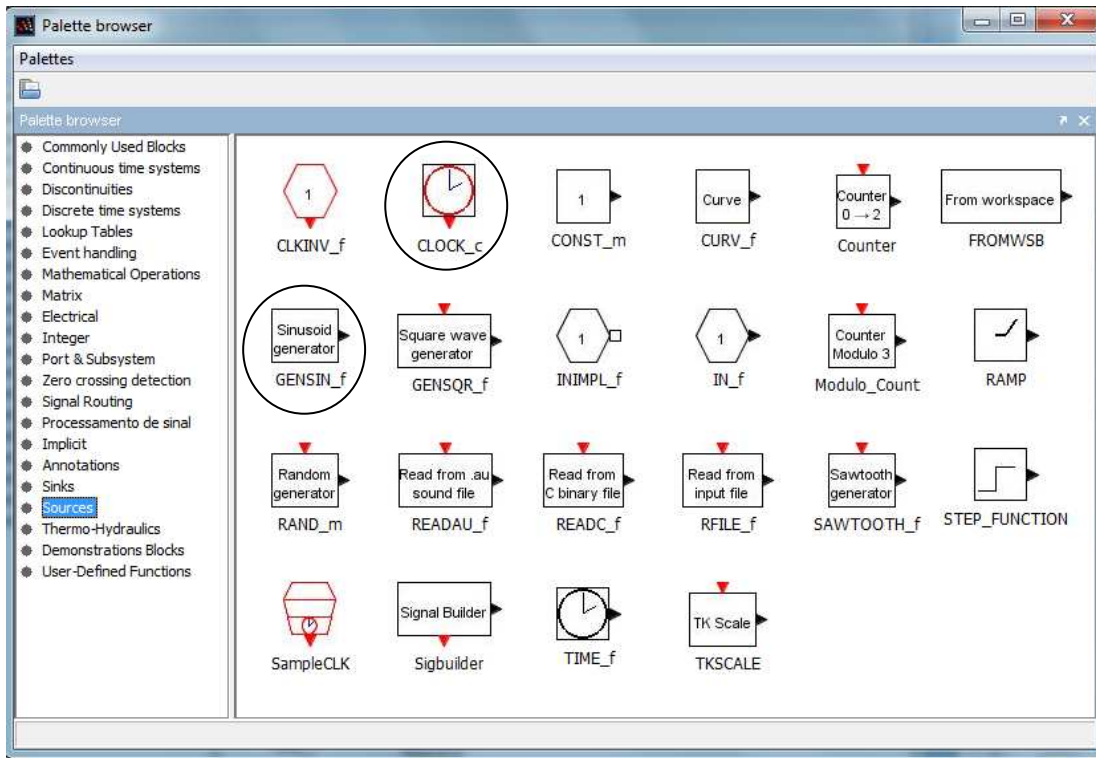


Figura 4: Os Blocos da Opção Sources

No grupo *Sinks* deve-se destacar os blocos: *Cscope* e *Write to Output File*. Ver Figura 5

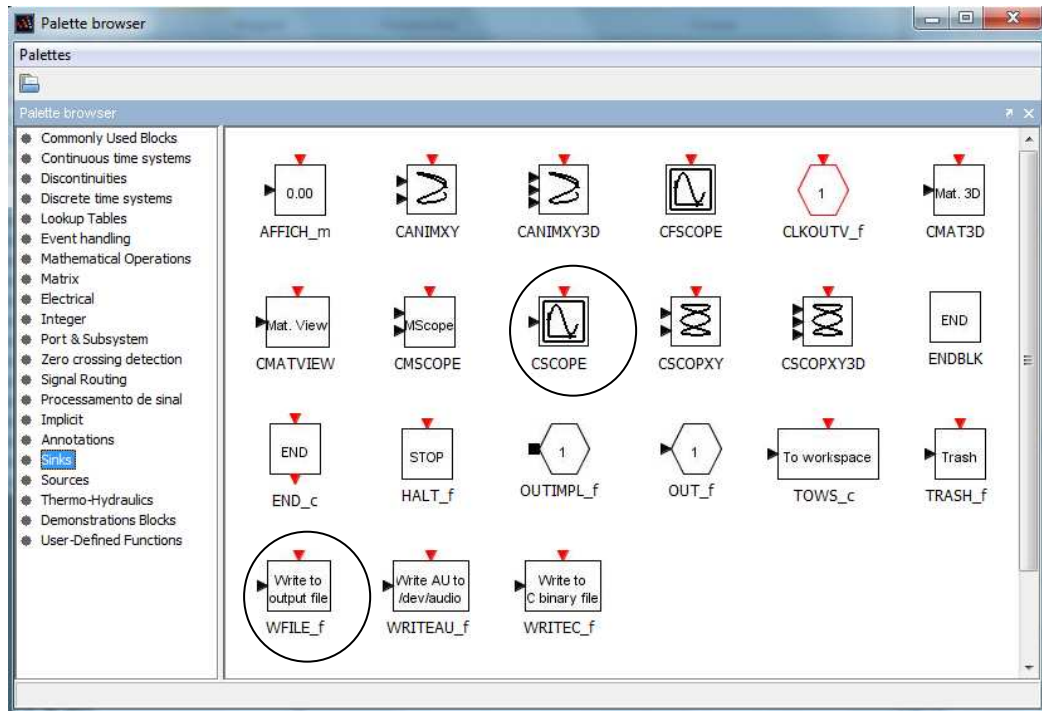


Figura 5: Blocos da Opção Sinks

Analogamente, em alguns dos demais *Palettes*, podem ser destacados:

Continuous Time Systems: o bloco de integração Figura 6

User-Defined Functions: o bloco *Scifunc* que armazena a equação do sistema em modelagem, ver Figura 7

Commonly Used Blocks: o bloco Multiplexer ou simplesmente *Mux*, que tem a função de concatenar suas múltiplas entradas (eventualmente vetores) em um único vetor (matriz) de saída, ver Figura 8

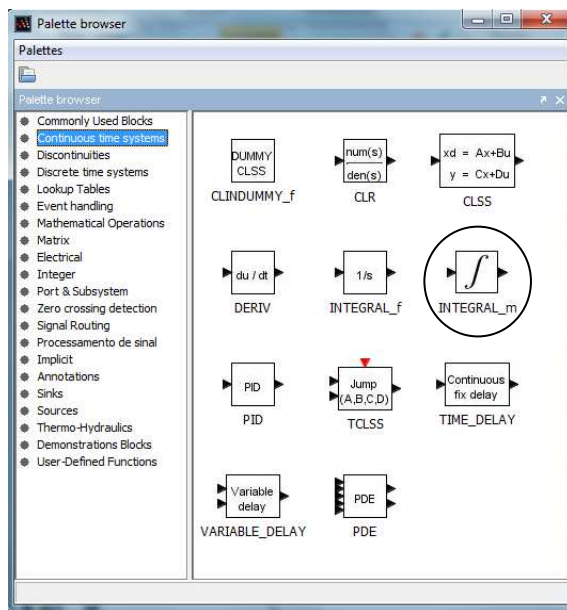


Figura 6

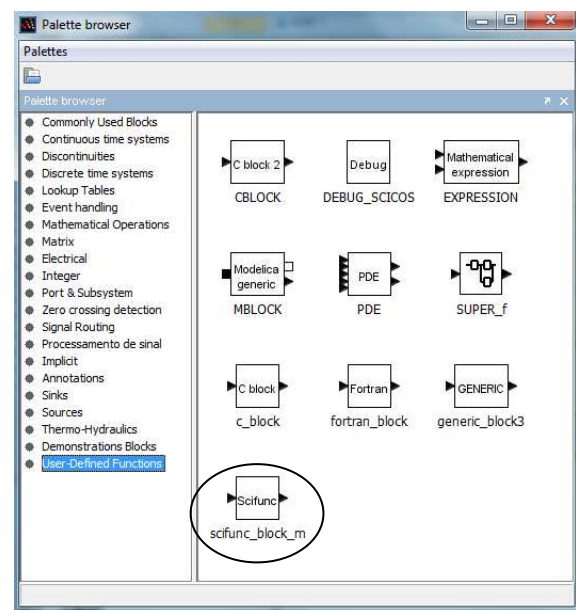


Figura 7

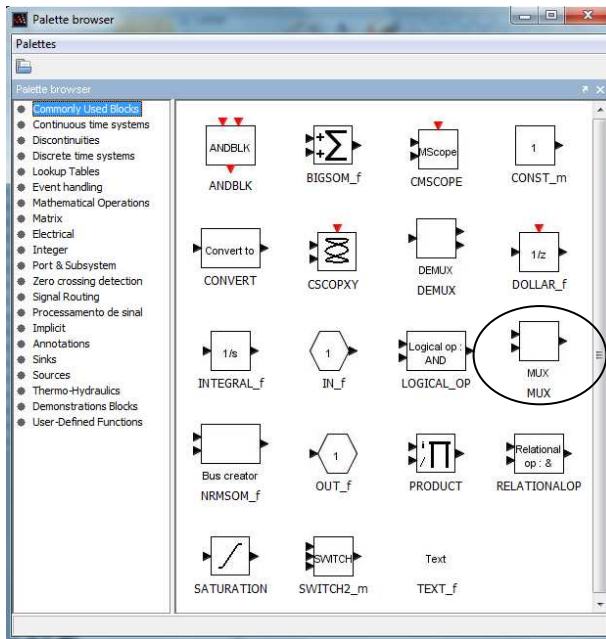


Figura 8

2.3. Diagrama de Bloco do Sistema

A forma de representação do sistema é realizada através de Blocos. Cada rotina numérica necessária para resolver o sistema de equações diferenciais é introduzida no diagrama através de Blocos. Cada Bloco corresponde a uma rotina numérica com entradas e saídas. Estes Blocos serão avaliados em função de um variável de integração (em geral o tempo). Portanto os blocos do diagrama são periodicamente avaliados segundo sua condição inicial e na sequencia das linhas que os une. Os blocos estão organizados em Palettes com aplicações específicas. Cada bloco pode ser copiado quantas vezes for necessário para o diagrama.

2.4. Cópia dos Blocos dos Palettes para o Diagrama

Para copiar os blocos de seus respectivos *Palettes* para o Diagrama em construção inicia-se pela seleção do bloco com o botão direito do mouse e selecione a opção *Add to Untitled*, sendo "untitled" o nome provisório do arquivo aberto.

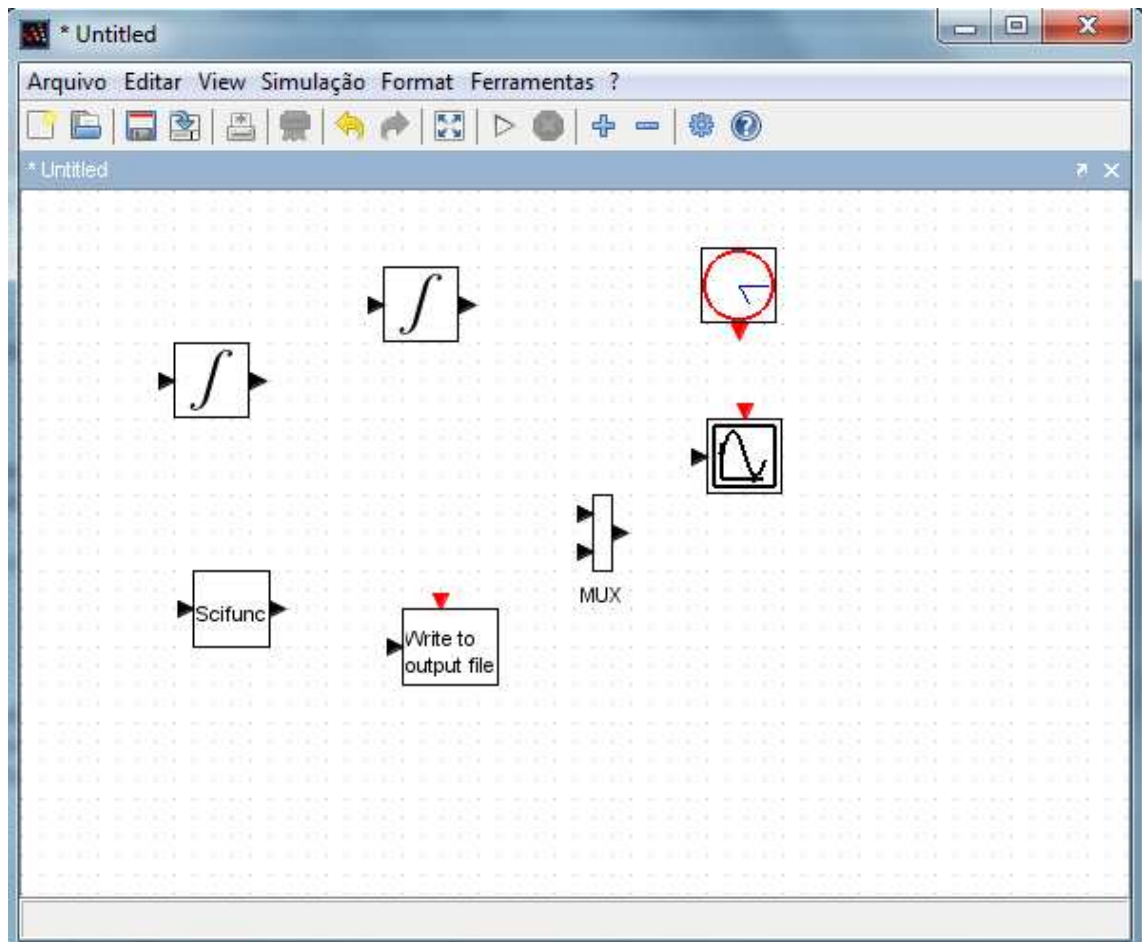


Figura 9: Copiando os Blocos de Interesse para o diagrama em Construção

Outra maneira de transferir os blocos para o diagrama é manter pressionado o botão esquerdo do mouse sobre o bloco desejado e em seguida arrastá-lo para a janela principal do *XCOS*, ou seja, onde estará sendo montado o novo Diagrama de blocos. Efetue tantas cópias quantas forem necessárias. A **Figura 9** mostra um exemplo.

Se desejar mover os blocos, basta manter pressionado o botão esquerdo do mouse sobre o bloco desejado e arrastá-lo ao longo do diagrama.

É interessante que os blocos sejam alinhados e dispostos de forma a facilitar o processo de conexão. Caso necessite, clique no bloco com o botão direito, a aba *format* conta com as opções *Flip*, *Mirror*, *Girar* e *Align Blocks*.

2.5. Definição dos Parâmetros dos Blocos

As constantes a serem utilizadas em cada bloco representativo do sistema podem ser definidas numericamente dentro do bloco ou literalmente como parâmetro.

Sempre que o sistema dinâmico em análise possuir parâmetros como, por exemplo: massa (m), rigidez (k) e o amortecimento (c), estes podem ser declarados na opção *Set Context* do menu *Simulação*. Outros parâmetros passíveis de declaração neste momento são as condições iniciais do sistema (por ex.: velocidade inicial x_{p0} e a posição inicial x_0), conforme apresentado na Figura 10, dada a seguir.

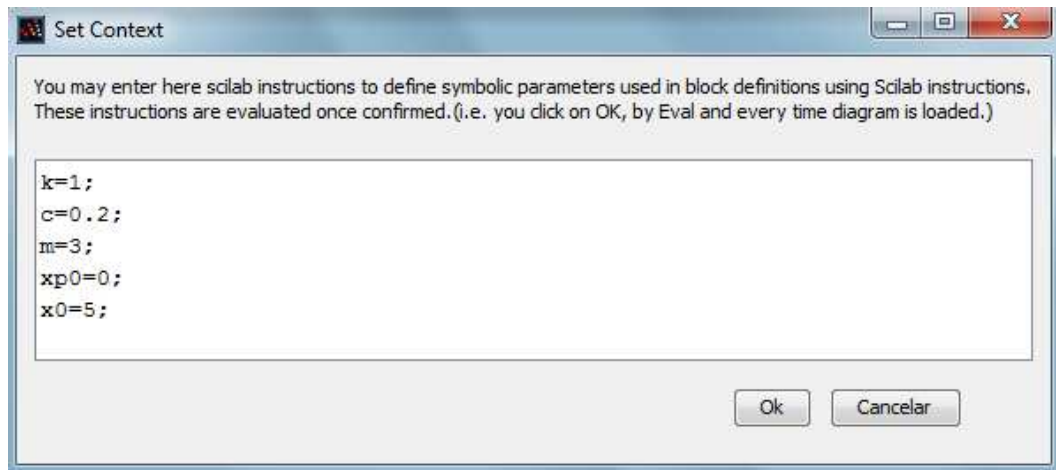


Figura 10: Definição dos Parâmetros do Sistema Dinâmico e de suas Condições Iniciais

Desta forma a alteração de valores utilizados em diferentes blocos do sistema é realizada uma única vez de forma segura.

Além da declaração de parâmetros do sistema, cada bloco possui um conjunto de parâmetros que devem ser obviamente definidos antes da simulação. Para acessar as respectivas janelas de diálogo onde estes parâmetros são definidos clica-se como o botão direito do mouse sobre o bloco e acesse *Block Parameters*.

2.6. Descrição dos Blocos

O bloco *Integrador* realiza a integração da variável de entrada a cada intervalo de tempo, conhecidas as condições iniciais. O intervalo de tempo para realização da integração é definido pelo tipo do integrador utilizado sendo uma variável interna do *XCOS*. Este bloco possui como parâmetro de entrada editável a condição inicial de integração, que no caso do primeiro bloco do Diagrama da **Figura 9**, corresponde à velocidade inicial do sistema (x_{p0}) e no caso do segundo bloco, corresponde à posição inicial do sistema (x_0). Veja a Figura 11 e a Figura 12

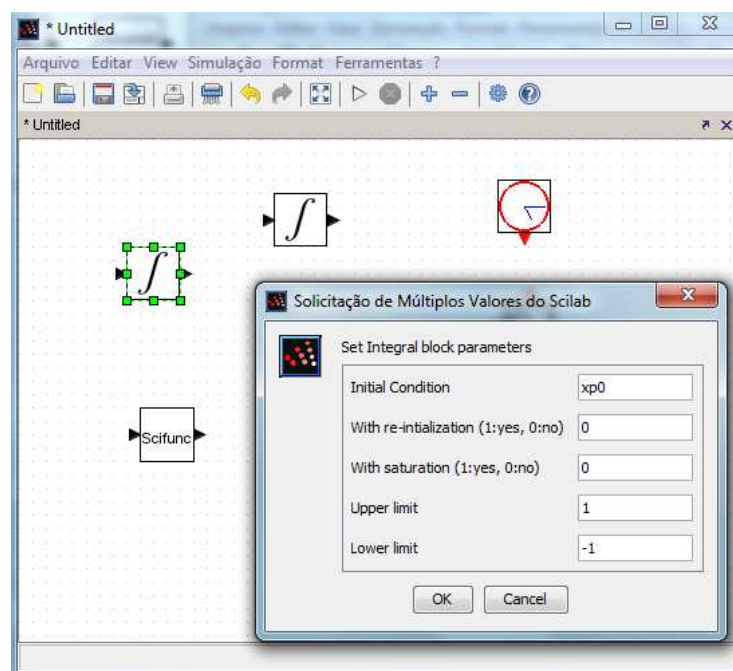


Figura 11: Definição das Condições Iniciais dos Blocos Integradores

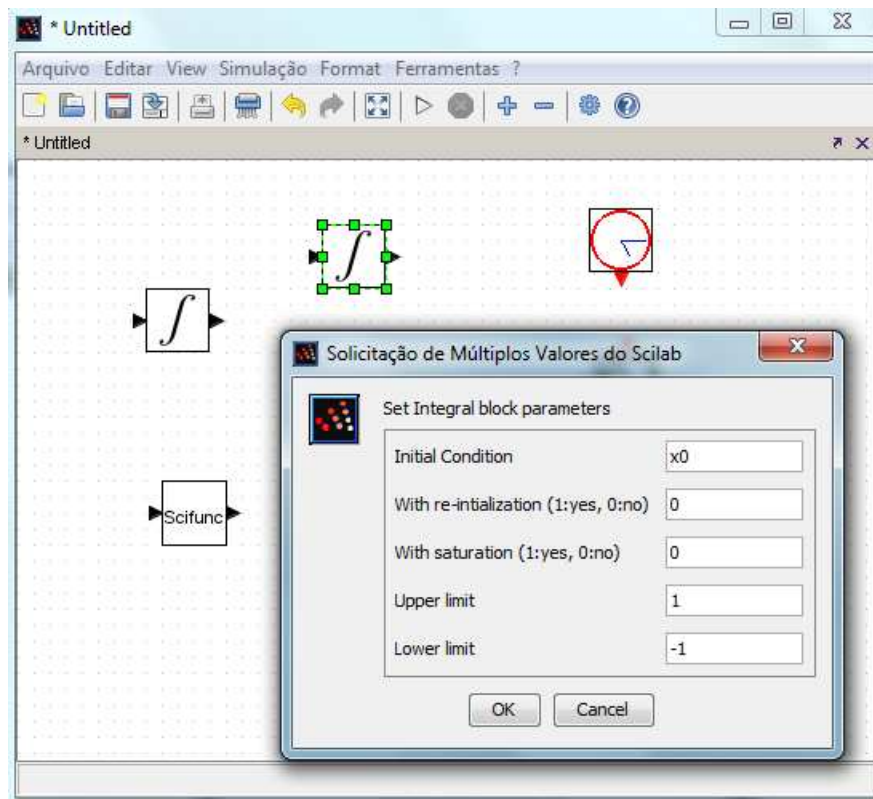


Figura 12: Definição das Condições Iniciais dos Blocos Integradores

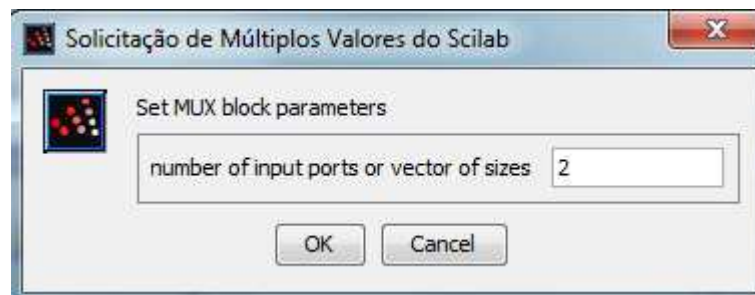


Figura 13: Definição do Número de Entradas de um Bloco Mux

O bloco *Multiplexer* ou *Mux* recebe um conjunto de valores e os transforma num vetor coluna de valores. Ele conta com um único parâmetro editável que corresponde ao número de entradas para a formação do vetor de saída. Como padrão para este bloco o *XCOS* assume 2 entradas. A Figura 13 mostra a janela de diálogo para a definição deste parâmetro.

O bloco *Scifunc* realiza operações aritméticas válidas com os valores de entrada. O bloco *Scifunc* requer a definição dos seguintes parâmetros:

- 1) **Input ports sizes**: número de variáveis na porta de entrada do bloco. No caso exemplo tem-se 2 variáveis que são a velocidade e posição.

- 2) **Output port sizes**: número de variáveis na porta de saída do bloco. Neste caso tem-se uma única variável na saída, a aceleração.

Os demais parâmetros geralmente não são modificados e, portanto, serão apenas citados:

- 3) **Input event ports sizes**.
- 4) **Output events ports sizes**.
- 5) **Initial continuous state**.
- 6) **Initial discrete state**.
- 7) **System parameters vector**.
- 8) **Initial firing vector**.
- 9) **Is block always active**

O bloco *Scifunc* realiza operações aritméticas com os valores de entrada. Se a entrada for do tipo vetor (originada do *MUX* por exemplo) cada termo do vetor descrito por $u1(n)$, pode ser utilizado na expressão aritmética válida. O valor calculado na expressão descrita é a saída do bloco. No exemplo apresentado, utiliza-se a função referente a um sistema massa/mola amortecido, como se pode perceber pela Figura 14.

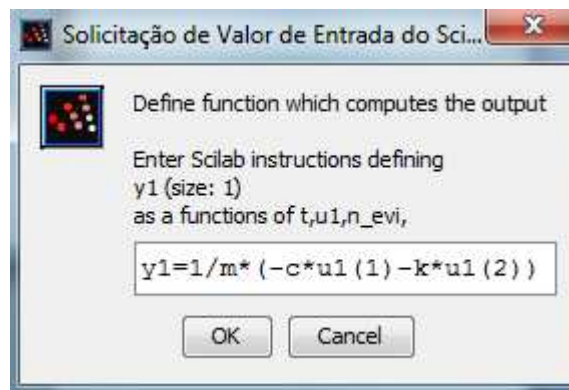


Figura 14: Definição da Função de Cálculo da Saída do Bloco Scifunc

O bloco *Event Generator* produz eventos como saída. Na utilização do bloco *Event Generator* é necessária a definição de dois parâmetros:

- 1) **Period**: tempo entre a geração de cada evento. No exemplo empregou-se 0.1
- 2) **Init time**: instante de início da geração dos eventos. Geralmente igual a 0.

Finalmente o bloco *Scope* onde são definidos parâmetros referentes ao aspecto da janela de apresentação dos resultados da simulação. Assim:

- 1) **Color (>0) or mark (<0) vector (8 positions)**: define o aspecto das linhas de confecção dos gráficos. Quando o valor é negativo utiliza linhas descontínuas.
- 2) **Output window number**: define o número da janela onde os resultados da simulação serão alocados.
- 3) **Output window position**: define a posição da janela de apresentação dos resultados.
- 4) **Output window sizes**: define o tamanho da janela de apresentação dos resultados da simulação.
- 5) **Ymin**: define o valor mínimo do eixo vertical.

- 6) **Ymax**: define o valor máximo do eixo vertical.
- 7) **Refresh period**: estabelece o período de simulação.
- 8) **Buffer size**: não se modifica o valor padrão que é de 2.
- 9) **Accept herited events 0/1**: não se modifica o valor padrão de 0.
- 10) **Name of Scope**: Colação de título no gráfico obtido.

2.7. Conexão dos Blocos

A conexão entre blocos pode ser criada clicando na porta de saída de um bloco e, mantendo o botão pressionado, arrasta-se a linha com o mouse até a porta de entrada de outro bloco. Caso seja necessário, pode-se criar pontos intermediários, utilizando o botão esquerdo do mouse, que permitem conexões segmentadas.

Ramificações de uma linha de conexão previamente definida são permitidas, necessitando-se apenas clicar sobre a linha de onde partirá a ramificação e em seguida sobre a porta de entrada de um bloco qualquer.

A interrupção do processo de criação das conexões e a exclusão de uma conexão recém criada podem ser obtidas apenas clicando o botão direito do *mouse*.

As conexões comuns do diagrama são da cor azul. Note que conexões associadas aos sinais de ativação, como por exemplo, aquelas originadas no bloco *Clock C*, são da cor vermelha.

Para organizar as linhas de conexão do diagrama, selecione determinada linha e pressione “H” no teclado para formatação horizontal e “V” para vertical. De modo análogo, selecione determinada linha com o botão direito do mouse, clique na aba *Link Style* e as opções anteriores também estarão disponíveis.

A Figura 15, mostrada a seguir, apresenta as conexões necessárias à simulação do sistema **Error! Reference source not found.**

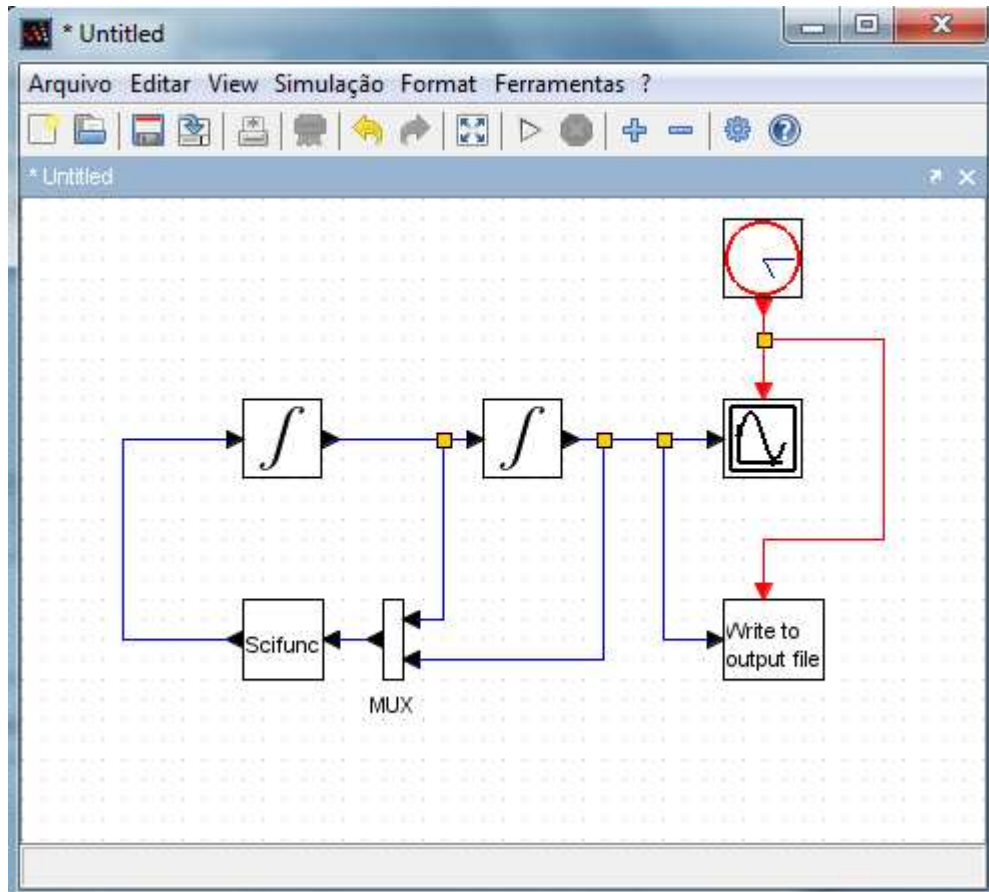


Figura 15: Processo de Conexão dos Blocos

2.8. Compilação e Simulação do Diagrama

Uma vez concluídas as etapas de Definição de Parâmetros do modelo e Conexão dos Blocos, o Diagrama construído pode ser compilado e em seguida simular o comportamento dinâmico do sistema descrito. As opções *Compile* e *Start* contidas no menu *Simulação* permitem estas tarefas.

Assim que a simulação se inicia, o **XCOS** abre uma nova janela onde os resultados de saída, definidos pela própria construção do Diagrama, são apresentados.

Para o Diagrama anterior, a Figura 16 apresenta um resultado parcial da simulação do sistema massa/mola amortecido. No gráfico mostrado tem-se o registro temporal do deslocamento do corpo rígido.

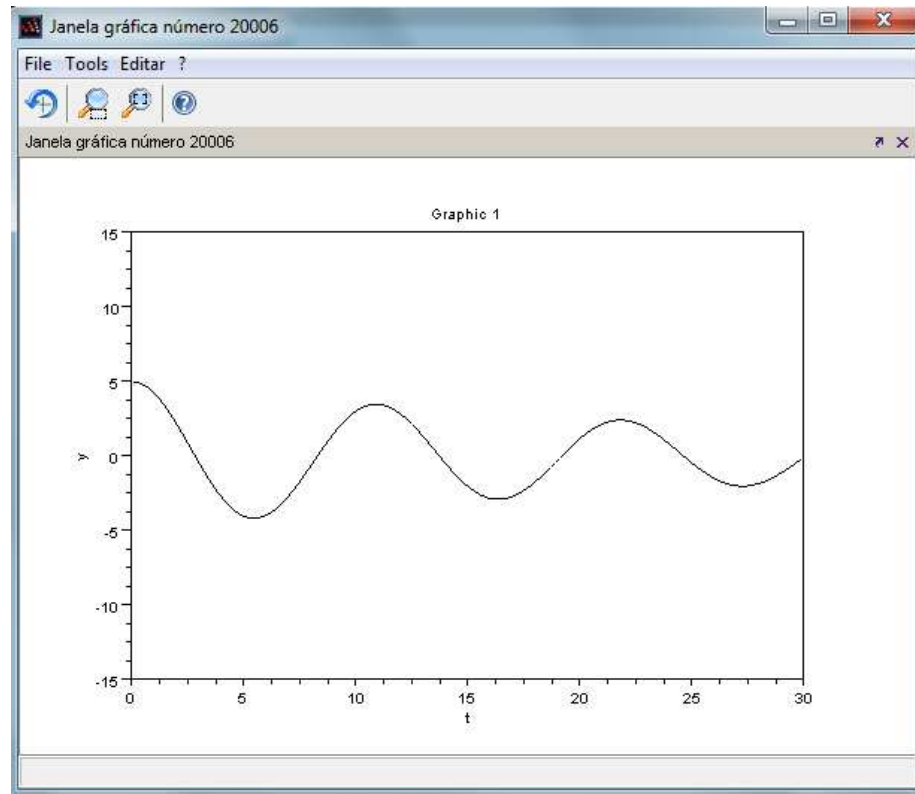


Figura 16 : Resultado Parcial da Simulação do Sistema Massa/Mola Amortecido

2.9. Gravação do Diagrama

A gravação do Diagrama construído poderá ser feita clicando em *file*, e em seguida *save*. Os Diagramas gravados são por definição arquivos do tipo *.xcos, no caso da Figura 16, untitled.xcos, mas podem também ser gravados no formato ASCII *.xcosf (independente da máquina onde foram gerados, porém de maior tempo de gravação).

Uma vez gravado o Diagrama poderá ser recarregado em outra seção pela simples instrução:

```
-->xcos('nome_do_diagrama');
```

3. Tratamento dos dados da simulação

Este capítulo ilustra um procedimento para o armazenamento e pós-processamento dos dados gerados na simulação do sistema.

3.1. Armazenamento

As variáveis relevantes da simulação devem ser gravadas em arquivos texto através do bloco *Write to Output File*, ligado a um relógio e à variável, conforme mostra a figura a seguir.

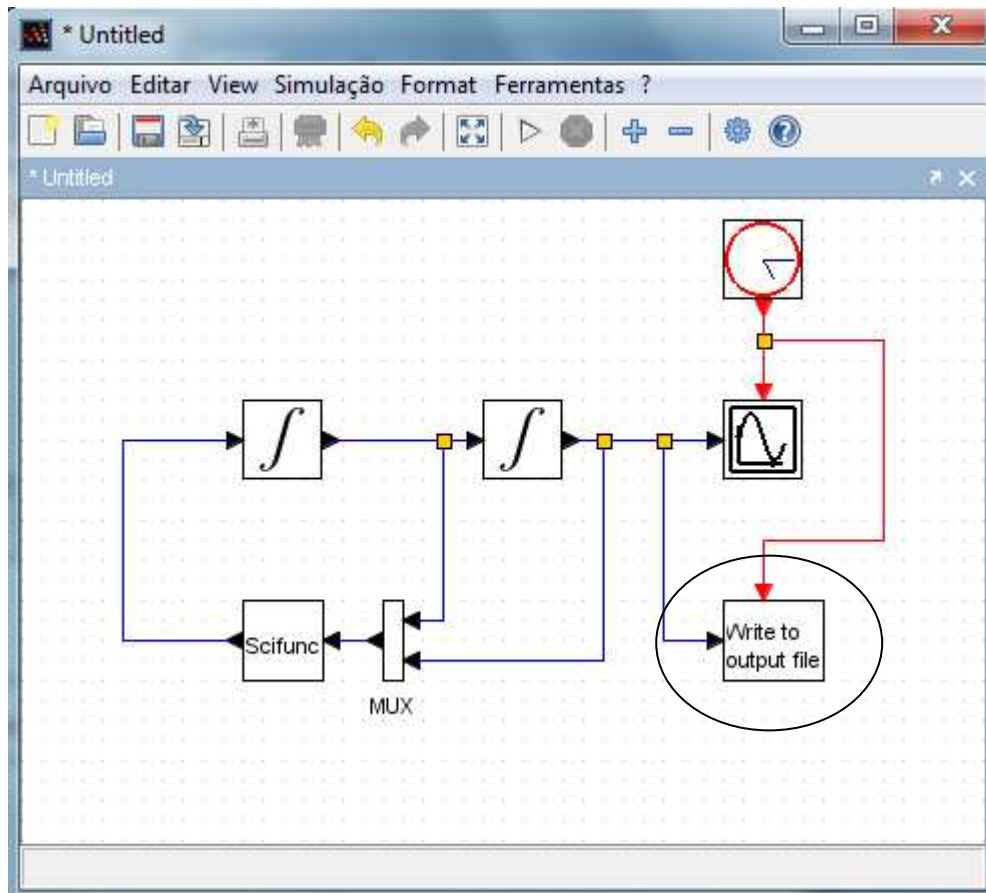
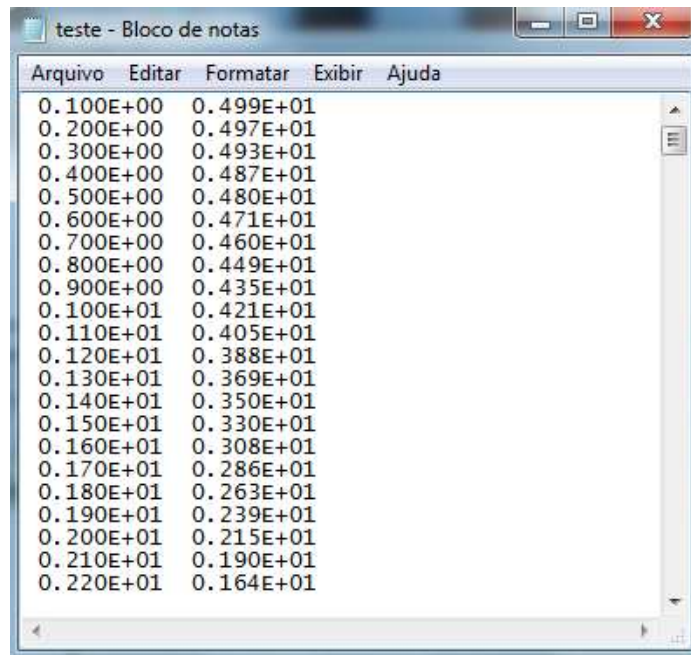


Figura 17: Bloco para salvar variáveis da simulação

O bloco *Write to Output File* permite as seguintes configurações:

- 1) **Input size**: número de variáveis na entrada do bloco. No caso do exemplo, como se quer armazenar apenas uma das variáveis de estado do sistema, este parâmetro valerá 1.
- 2) **Output file name**: nome do arquivo para armazenar as variáveis. O nome deve conter o caminho inteiro do arquivo, com a extensão desejada, ou seja, **c:\nome_do_diretório\nome_do_arquivo.txt** (pode-se utilizar outra extensão, mas costuma-se utilizar .txt ou .dat).
- 3) **Output format**: formato dos números no arquivo de saída. Recomenda-se não alterar o valor inicial (7(e10.3,1x)).
- 4) **Buffer size**: recomenda-se não alterar o valor inicial 2.

Assim, após a execução da simulação, será gerado um arquivo com a seguinte estrutura:



Arquivo	Editar	Formatar	Exibir	Ajuda
0.100E+00	0.499E+01			
0.200E+00	0.497E+01			
0.300E+00	0.493E+01			
0.400E+00	0.487E+01			
0.500E+00	0.480E+01			
0.600E+00	0.471E+01			
0.700E+00	0.460E+01			
0.800E+00	0.449E+01			
0.900E+00	0.435E+01			
0.100E+01	0.421E+01			
0.110E+01	0.405E+01			
0.120E+01	0.388E+01			
0.130E+01	0.369E+01			
0.140E+01	0.350E+01			
0.150E+01	0.330E+01			
0.160E+01	0.308E+01			
0.170E+01	0.286E+01			
0.180E+01	0.263E+01			
0.190E+01	0.239E+01			
0.200E+01	0.215E+01			
0.210E+01	0.190E+01			
0.220E+01	0.164E+01			

Figura 18: Arquivo gerado na simulação

É claro que se na entrada do bloco *Write to Output File* existissem duas variáveis, o arquivo de saída seria composto por 3 colunas, sendo a primeira o tempo e as duas últimas as variáveis.

3.2. Pós-processamento

Deve-se carregar os dados do arquivo gerado na simulação no ambiente *SCILAB*. Assim, após fechar o modelo, deve-se utilizar o comando

```
--> var = read('nome arquivo.txt', -1, numero de colunas);
```

sendo var o nome da variável que você quer criar (pode ser qualquer nome, não precisa ser var). Utiliza-se -1 para indicar que se quer ler todo o arquivo (todas as linhas) e em seguida o número de colunas a serem armazenadas. No caso da Figura 18, este campo valeria 2 (coluna do tempo e da única variável armazenada).

Agora, a variável var passa a ser uma matriz de 2 colunas, sendo a primeira coluna o tempo e a segunda a variável armazenada na simulação. Para fazer o gráfico basta :

```
--> plot(var(:,1), var(:,2))
```

Note que var(:,1) refere-se à 1ª coluna de var e var(:,2) à 2ª coluna. Os dois pontos (:) indicam que se quer considerar todas as linhas da matriz.

O gráfico gerado tem o seguinte aspecto.

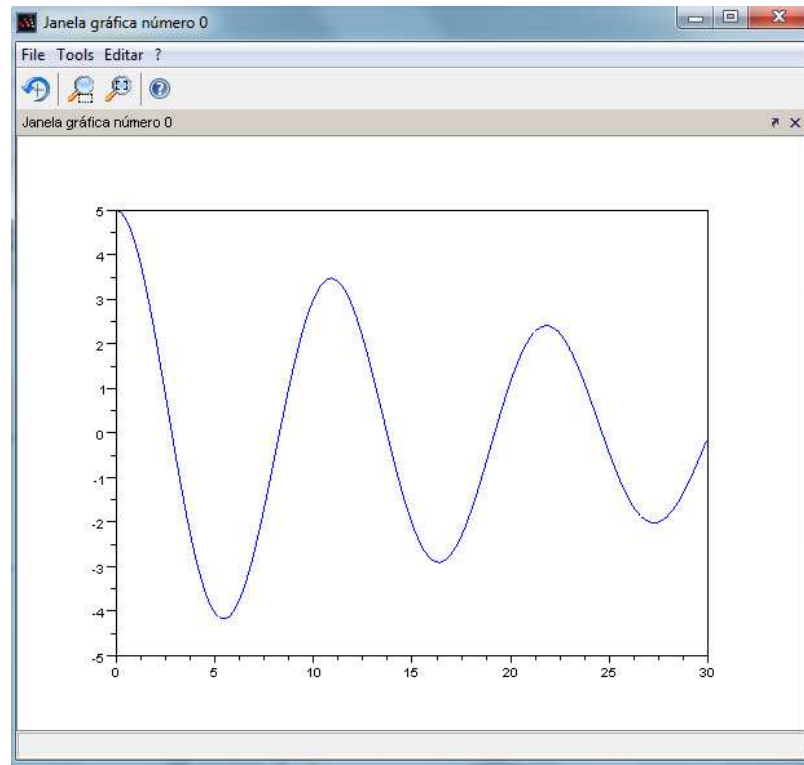


Figura 19: Gráfico gerado

Para copiar o gráfico num editor de textos como o Microsoft Word, utiliza-se a opção **File-> Copiar Para Área de Transferência** que existe na barra de menu da figura. Em seguida é só colar no editor.

Pode-se agora acrescentar nome nos eixos e no gráfico, bem como acrescentar linhas de grade. Para tanto, basta acessar a aba *Editar* da janela acima, e clicar em *Propriedades dos Eixos*. Veja a Figura 20.

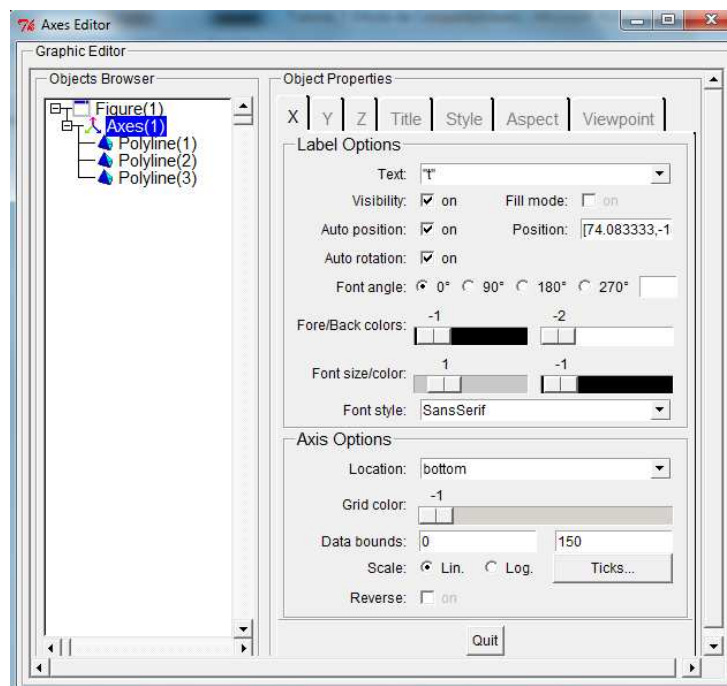


Figura 20: Editor de Eixos

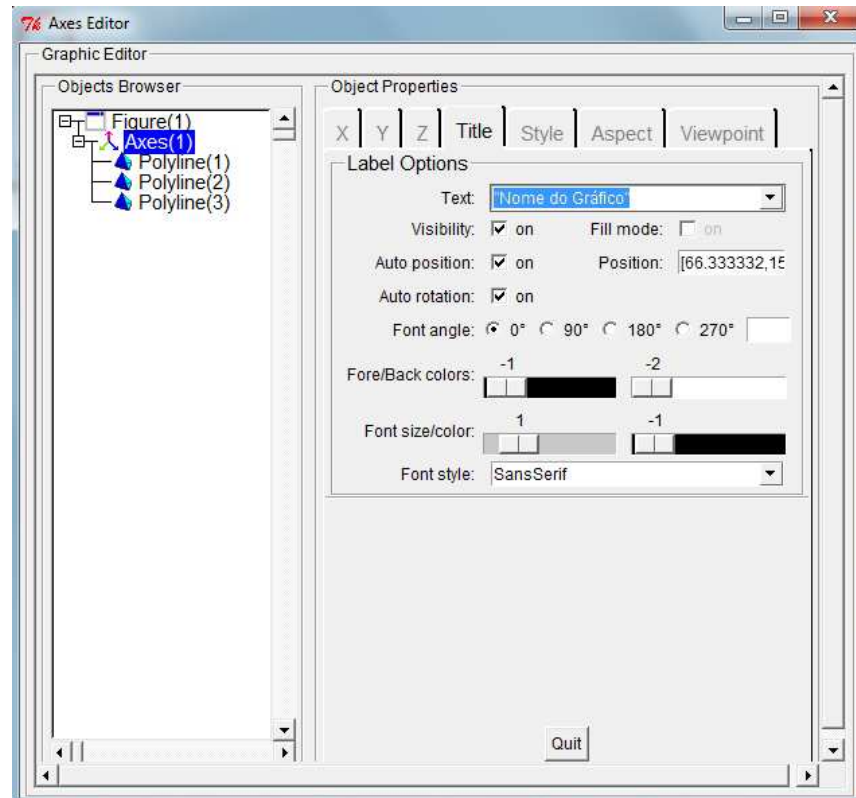


Figura 21: Título do Gráfico

Nessa janela é possível digitar o nome dos eixos X, Y e Z na opção *Text* e escolher a cor das linhas de grade em cada uma das direções, em *Grid Color*. Note que para cada eixo existe uma aba correspondente, logo abaixo de *Object Properties*. Além disso, na aba *Title*, pode-se digitar o título do gráfico.

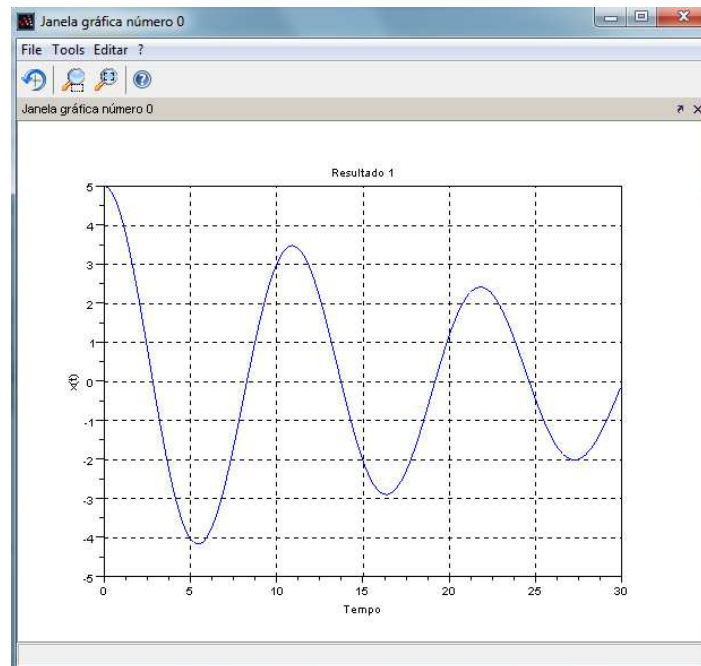


Figura 22: Gráfico com Títulos e Linhas de Grade

4. Exemplos

Neste capítulo serão apresentados dois exemplos de simulação de sistemas dinâmicos, que poderão ser utilizados como modelos para outros sistemas.

4.1. Sistema Massa Mola Amortecedor

Considere o sistema da figura a seguir, composto por uma massa m presa a uma mola de constante elástica k e um amortecedor de coeficiente de amortecimento c , sujeita a uma força de excitação $F(t)$ senoidal.

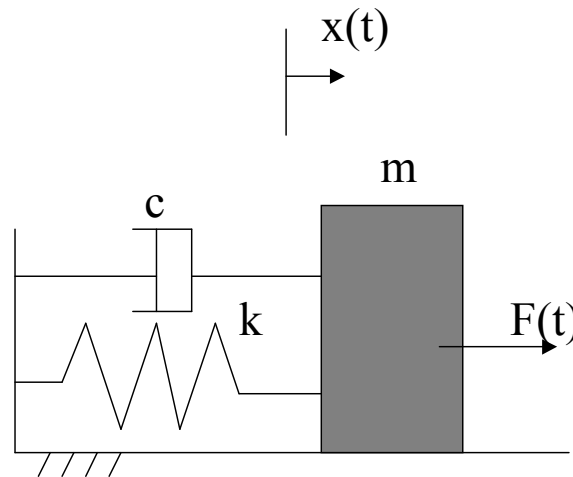


Figura 23: Sistema massa – mola - amortecedor

A força de restituição da mola vale $-k.x$ e a força de amortecimento vale $-c\dot{x}$, sendo $x(t)$ o deslocamento da massa com relação à posição de equilíbrio e $\dot{x}(t)$ a velocidade da massa. Assim, a equação dinâmica que rege o sistema pode ser obtida facilmente:

$$m\ddot{x} + c\dot{x} + kx = F(t) \quad (1)$$

Para se montar o diagrama de simulação da equação acima, fica mais fácil isolar a segunda derivada (aceleração) obtendo-se:

$$\ddot{x} = \frac{1}{m}(-c\dot{x} - kx + F(t)) \quad (2)$$

Antes de se mostrar o diagrama de simulação, deve-se relembrar que integrando-se a aceleração $\ddot{x}(t)$ obtém-se a velocidade $\dot{x}(t)$. Integrando-se a velocidade $\dot{x}(t)$ obtém-se a posição $x(t)$. Uma representação gráfica destas relações é apresentada a seguir, lembrando-se que $1/s$ representa a operação de integração:

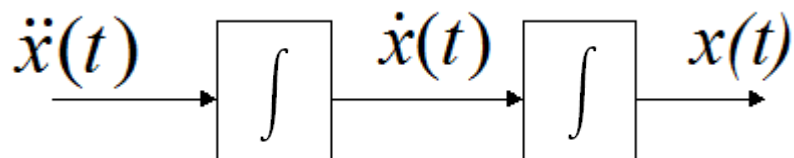


Figura 24: Representação gráfica da relação entre aceleração, velocidade e posição

O diagrama que representa a equação (1) do sistema dinâmico em estudo é mostrado a seguir:

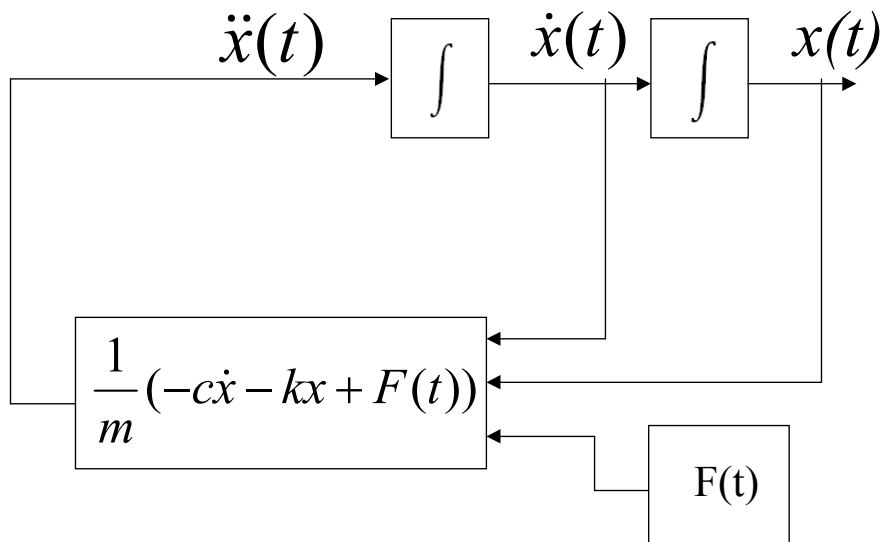


Figura 25: Diagrama de Blocos do Sistema

O bloco inferior possui uma função (2) da posição ($x(t)$), da velocidade ($\dot{x}(t)$) e da força externa ($F(t)$) obtida isolando-se a aceleração da equação original (1).

Para estruturar o diagrama, aplicam-se as etapas mencionadas na introdução do tutorial.

Começa-se com a **inicialização do diagrama** ingressando no programa *Scilab*, e dentro dele digita-se --> `xcos()`; obtendo-se a janela *Untitled*, ou janela principal de *XCOS*.

A partir da janela principal, **ingressa-se nas bibliotecas dos blocos** com o menu *view* e selecionam-se *palette browser*, acessando-se os grupos de blocos, selecionando-se:

- **Continuous Time Systems**, então, mantendo pressionado o botão esquerdo do mouse, arraste dois blocos `INTEGRAL_m` para o diagrama;

- **Sources**, escolhem-se os blocos `CLOCK_c` e o bloco `GENSIN_f` (Sinusoid Generator).

- **Sinks**, escolhendo o bloco `CSCOPE`.

- **User-Defined Functions**, escolhendo-se `Scifunc`.

As figuras mostram os blocos extraídos: primeiro da janela **Continuous Time Systems** (Figura 26) **Sinks** (Figura 27), **Sources** (Figura 28) e finalmente **User-Defined Functions** (Figura 29) Caso se cometa um erro, como o de copiar algum bloco a mais, pode-se limpar clicando no bloco, e acessando o menu *Editar* e acessar a opção **Delete**, ou, simplesmente, clicando no “delete” do teclado do computador.

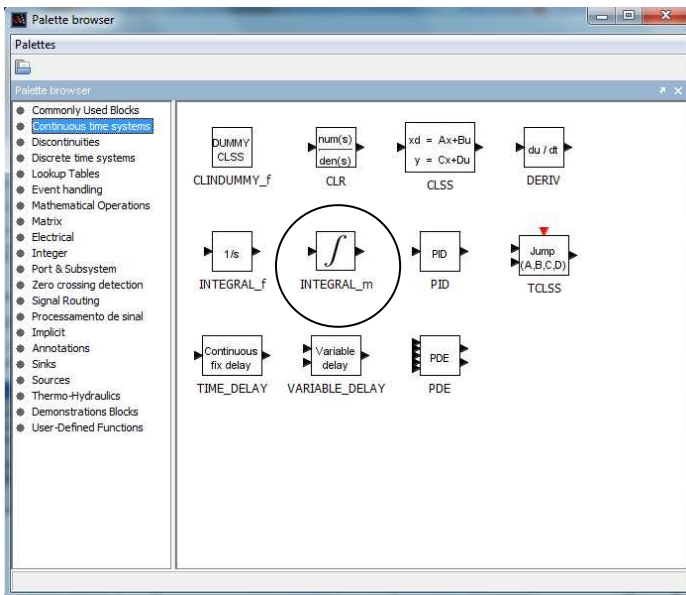


Figura 26

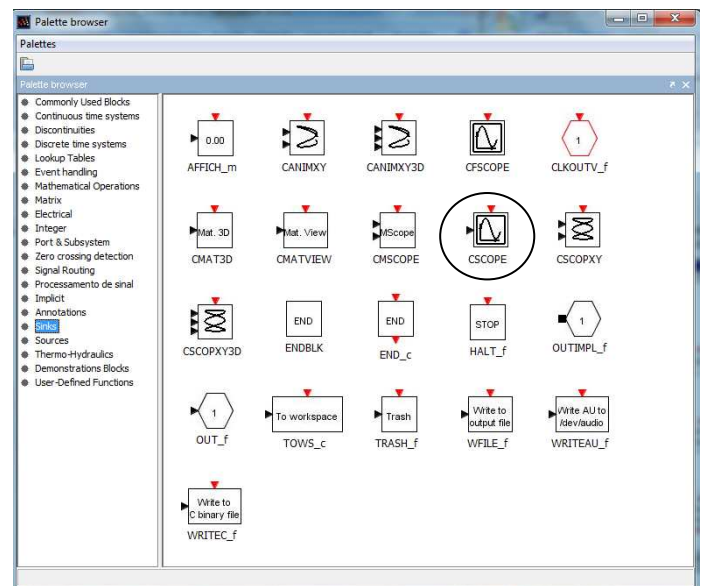


Figura 27

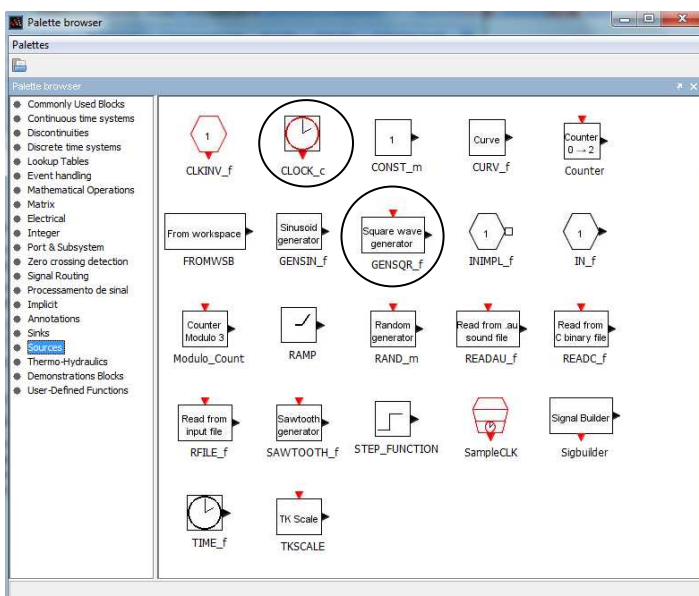


Figura 28

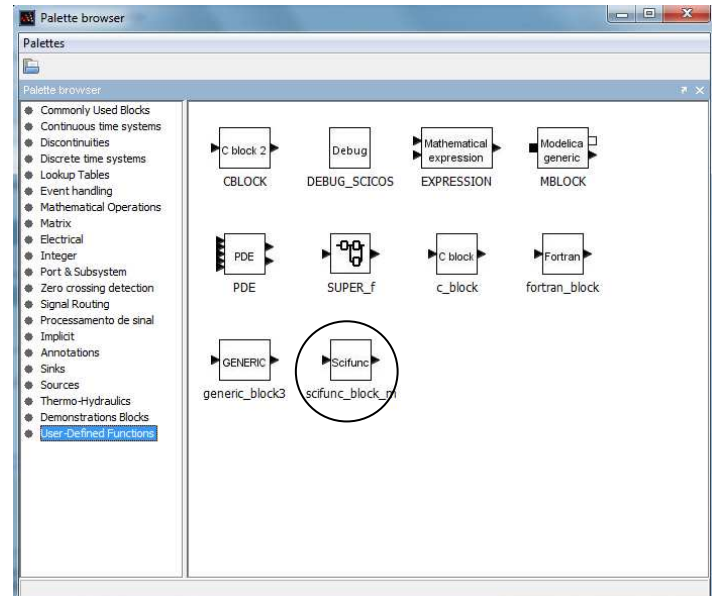


Figura 29

Para mover os blocos, coloca-se o mouse no bloco que se deseja mover, aperte o botão esquerdo do mouse e, mantendo esse botão pressionado, arraste o bloco ao longo do diagrama e libere o botão para fixar a posição do bloco.

Para facilitar a conexão pode-se necessitar alinhar os blocos, para isso selecione os blocos que deseja alinhar mantendo a tecla Ctrl do teclado pressionada. Após selecionar os blocos, pressione o botão direito do mouse, clique na aba **Format - Align Blocks**, e então, escolha como o alinhamento deve ser feito. Uma vez que os blocos estejam bem configurados, alguma das figuras podem ter o sentido invertido. Para inverter seu sentido de orientação, clica-se no bloco com o botão direito do

mouse, clique na aba **Format**, e então **Flip**. Passando o diagrama simplificado da Figura 25 para um diagrama em linguagem Scilab/XCOS, alguns detalhes devem ser levados em conta, que serão explicados a seguir. Observe o diagrama da Figura 30.

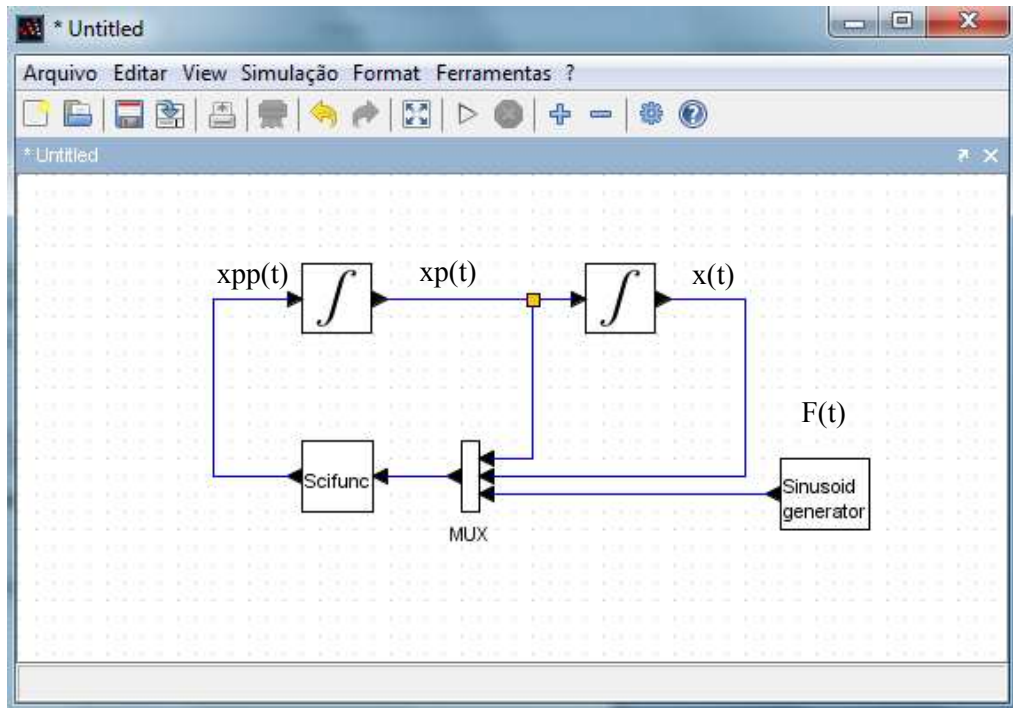


Figura 30: Diagrama XCOS do Sistema

Os textos colocados no diagrama são apenas ilustrativos, não sendo necessários para a simulação. Note que $xpp(t)$ equivale à $\ddot{x}(t)$ e $xp(t)$ à $\dot{x}(t)$.

A força de excitação $F(t)$ foi considerada como uma senóide, obtida a partir do bloco **sinusoid generator**.

Os sinais de entrada do bloco que contém a equação (2) devem ser “multiplexados” (ou seja, vários sinais escalares transformados em um vetor de sinais) através do bloco Mux. Assim, a saída do bloco Mux será o vetor $(\dot{x}(t), x(t), F(t))^T$, sendo a ordem dos elementos do vetor determinada pela ordem da entrada dos sinais no bloco Mux.

O bloco **Mux** rearranja os valores recebidos na forma de um vetor de n linhas cuja saída será a entrada do bloco **Scifunc**, na seguinte ordem:

u1(1)	$\dot{x}(t)$
u1(2)	$x(t)$
u1(3)	$F(t)$

Assim, no bloco **Scifunc**, a variável $u1(1)$ representa na verdade $\dot{x}(t)$; $u1(2)$ representa $x(t)$, e $u1(3)$ representa $F(t)$.

O bloco **Scifunc** realiza operações numéricas com as variáveis de entrada. Desta forma os estados (posições e velocidades) são multiplicados e somados dentro deste bloco. A saída é a aceleração do sistema (y) contém a equação (2). Este bloco possui diversos parâmetros, entretanto, os relevantes para o tipo de simulação que está se tratando aqui são:

- 1) Input ports sizes: número de entradas (no caso, o bloco Mux gera um vetor com 3 elementos, logo este parâmetro vale 3)
- 2) Output port sizes: número de variáveis de saída (no caso, vale 1)
- 3) Function which computes the output: função a ser calculada. A variável de saída é denominada $y1$, e as variáveis de entrada são denominadas $u1(1)$, $u1(2)$, etc.... No nosso caso, $u1(1)$ corresponde ao primeiro elemento do vetor de saída do Mux, ou seja, $\dot{x}(t)$; $u1(2)$ corresponde à $x(t)$ e $u1(3)$ à $F(t)$. A função escrita para representar equação (2) é:

$$y1 = (-c*u1(1) - k*u1(2) + u1(3)) / m$$

Os outros parâmetros do bloco podem ser deixados com o valor inicial, sem alterações.

Segue abaixo um esquema do bloco Mux e do Bloco Scifunc:

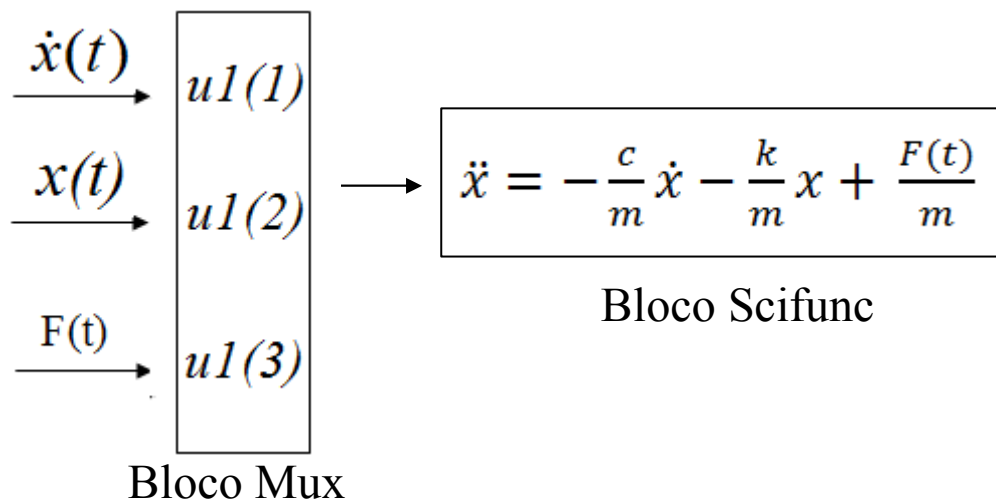


Figura 31: Esquema de Funcionamento do Bloco Mux e do Bloco Scifunc

As condições iniciais do sistema mecânico (equivalente a velocidade e posição inicial da massa) são especificadas nos blocos de integração. Assim, no primeiro bloco (no qual entra aceleração e sai velocidade) especifica-se a velocidade inicial (denominada de $\mathbf{x}p0$). No segundo, a posição inicial $\mathbf{x}0$.

Finalmente, deve-se dar valores a todas as variáveis alfanuméricas utilizadas no diagrama (a saber: m , k , c , $\mathbf{x}0$, $\mathbf{x}p0$). Isto é feito através da opção **Set Context** (no menu **Simulação**), que fornece uma caixa de diálogo como a apresentada a seguir:

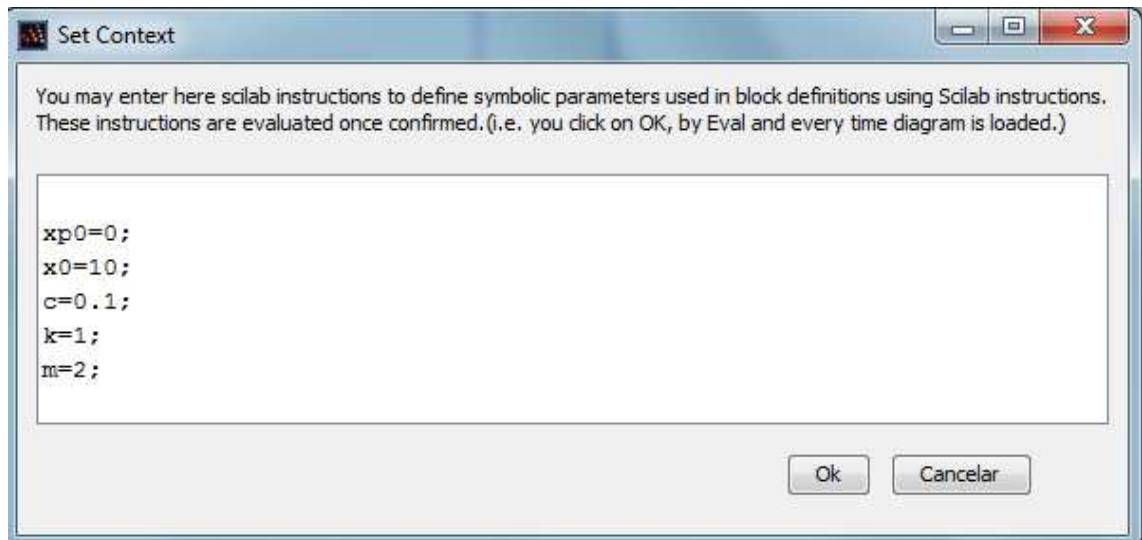


Figura 32: Caixa de diálogo Set Context, para definição de variáveis

Para se fazer simulações rápidas, pode-se utilizar o bloco **SCOPE**, que gera gráficos sem legenda ou grid, mas que permitem avaliações preliminares dos resultados, conforme mostra a figura a seguir.

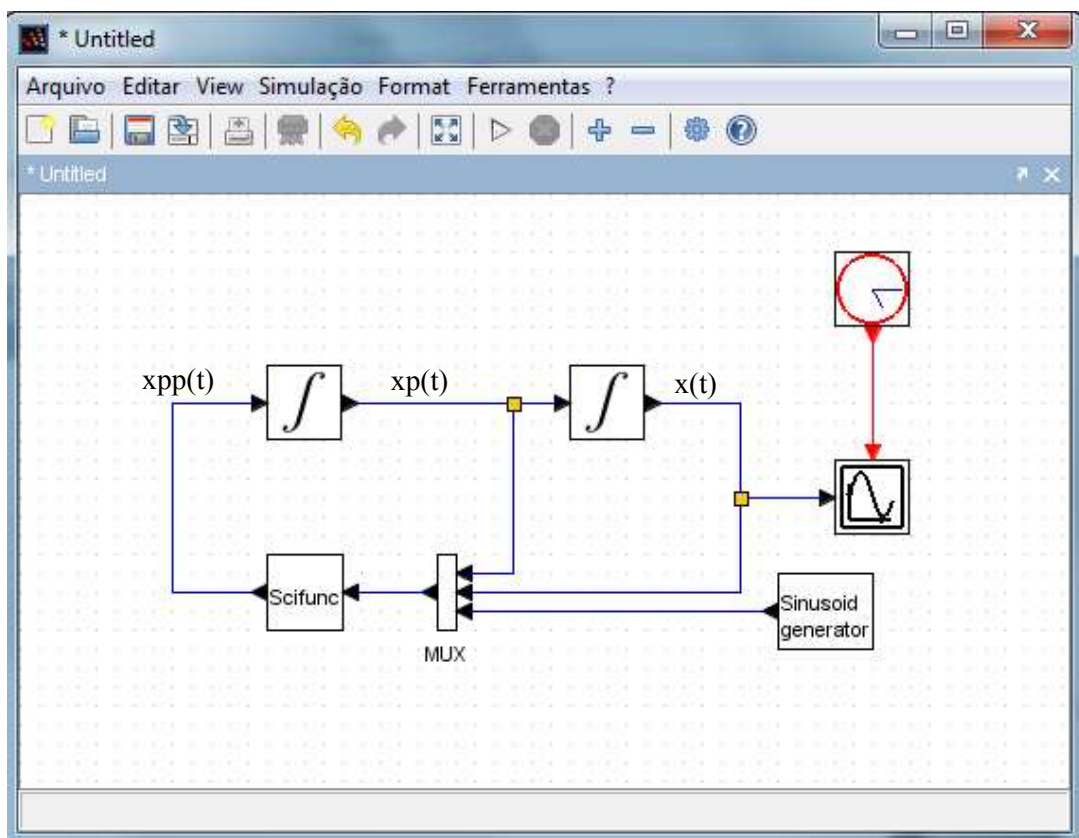


Figura 33: Diagrama com Bloco de Plotagem Scope

Para ajustar os parâmetros de **simulação do diagrama**, primeiro se coloca o período de duração da simulação. Para isso se ingressa no menu **Simulação**, na opção **Setup**, e aparece a janela **Set Parameters**. O primeiro parâmetro de diálogo é o **final integration time**, com o valor padrão de 100000 (seg). Este é o tempo escolhido de simulação, que deve ser alterado para 30. A Figura 34 mostra a janela com o valor trocado.

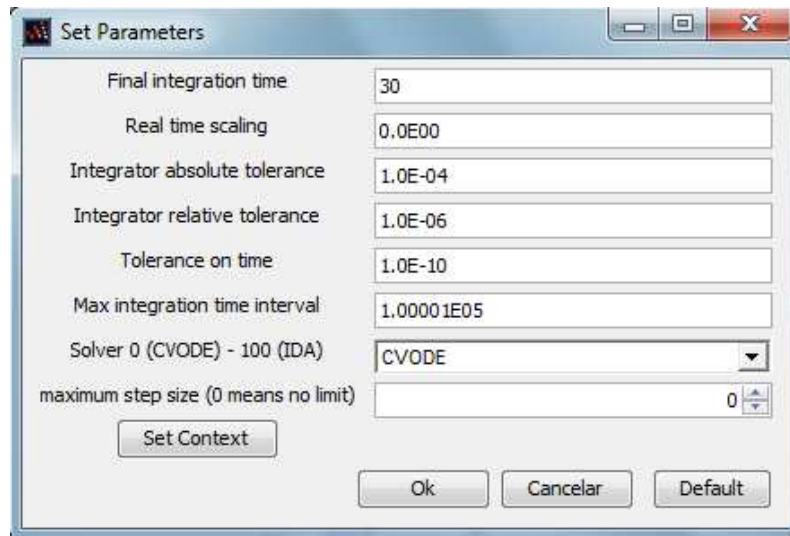


Figura 34: Janela em que se modifica o tempo de duração

O *bloco de gráfico* é configurado em coordenadas cartesianas $X - Y$; para o exemplo, o eixo X representa o tempo t e o eixo Y o deslocamento x da massa m . O tempo padrão para o eixo X é 30 seg, e o espaço de deslocamento Y_{max} é 15 e Y_{min} é -15, pelo que se precisa ajustar o eixo X com o tempo de duração da simulação (30 s.). Para modificar isto, clica-se no *bloco de gráfico* e procura-se o parâmetro de diálogo **Refresh período** A Figura 35 mostra a janela onde se coloca a faixa do eixo X .

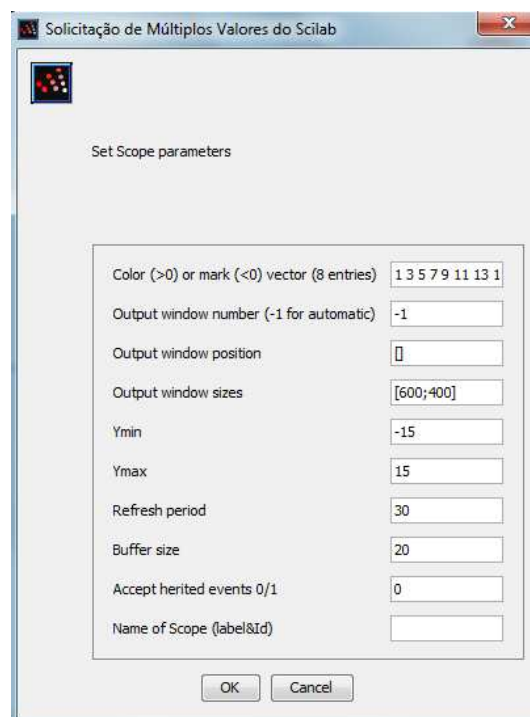


Figura 35: Janela do bloco gráfico, localização do máximo valor do eixo X

O *bloco de relógio* marca o intervalo de tempo entre um evento e outro e o tempo inicial, o valor padrão em ambos é 0,1 não sendo necessário modificar seus valores.

O *bloco gerador de senóide* gera uma força de excitação variável e tem a equação $Força = M \cdot \sin(F \cdot t + P)$, onde M é a magnitude da força com valor padrão igual 1, F é a frequência, t é o tempo e P é o ângulo de fase. Se o valor da magnitude da força for *zero*, isto significa que não tem força de excitação e a oscilação da massa é produzida pelo deslocamento inicial. Se o valor da magnitude da

força fora I significa que tem uma força que periodicamente se modifica em concordância com os valores do bloco que gera a força.

Para preparar a simulação do sistema ingressa-se no menu **Simulação** e clica-se na opção **Compile**. Para simular o sistema, utiliza-se a opção **Start** do menu **Simulação**, o resultado é uma janela onde se mostra o gráfico da simulação.

Com os parâmetros do modelo e condições iniciais mostradas na Figura 32 e com ausência de forçante (anula-se a amplitude da senoide que representa a forçante), obtém-se o resultado da Figura 36 (gráfico da posição $x(t)$ em função do tempo). Note que o período é próximo ao período natural não amortecido do sistema (8.8), já que o amortecimento é baixo.

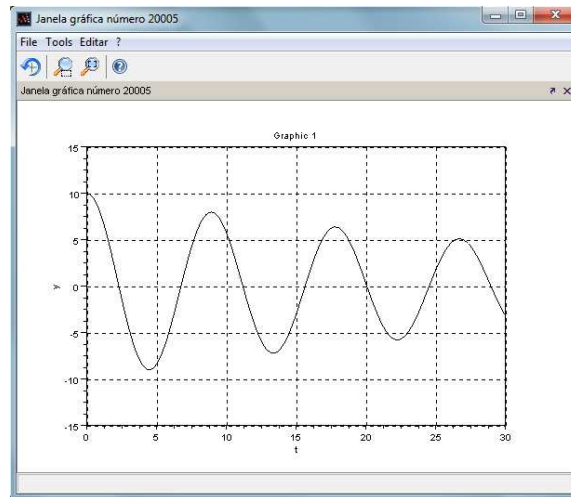


Figura 36: $x(t)$ para parâmetros e condições iniciais da

Utilizando-se agora uma rigidez maior (passando-se do valor inicial de 1 para 5), o período diminui para aproximadamente 3.97, conforme mostra a figura a seguir:

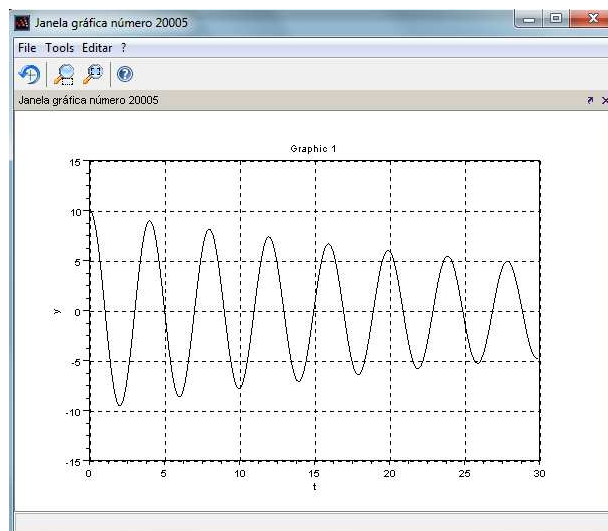


Figura 37: $x(t)$ para rigidez de valor 5

4.2. Sistema com Dois Graus de Liberdade

Considere agora o sistema composto por duas massas m_1 e m_2 , sujeito a uma força de excitação $F(t)$ também senoidal como representado na Figura 38.

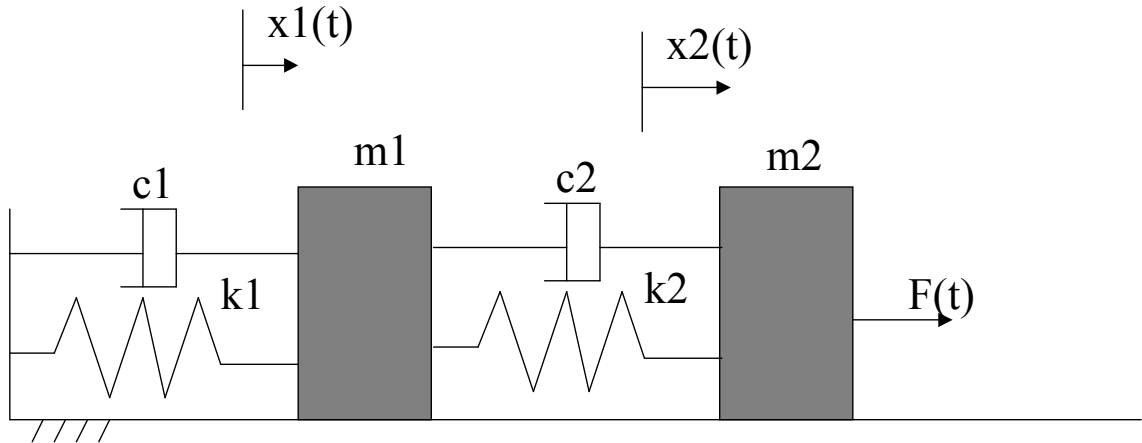


Figura 38: Sistema com dupla massa-mola-amortecedor

As equações diferenciais que representam a dinâmica do sistema mecânico (já se isolando as segundas derivadas) são:

$$\begin{aligned} \ddot{x}_1 &= \frac{1}{m_1} ((-k_2 - k_1)x_1 + (-c_2 - c_1)\dot{x}_1 + k_2x_2 + c_2\dot{x}_2) \\ \ddot{x}_2 &= \frac{1}{m_2} (k_2x_1 + c_2\dot{x}_1 - k_2x_2 - c_2\dot{x}_2 + F(t)) \end{aligned} \quad (3)$$

O diagrama XCOS que representa as equações acima é apresentado na Figura 39. Como o sistema possui dois graus de liberdade (é representado por duas equações diferenciais de 2ª ordem), o diagrama contém 2 loops análogos ao do exemplo anterior, totalizando 4 integradores. O loop superior está associado à primeira equação (a de $\ddot{x}_1(t)$) e o inferior está associado à $\ddot{x}_2(t)$.

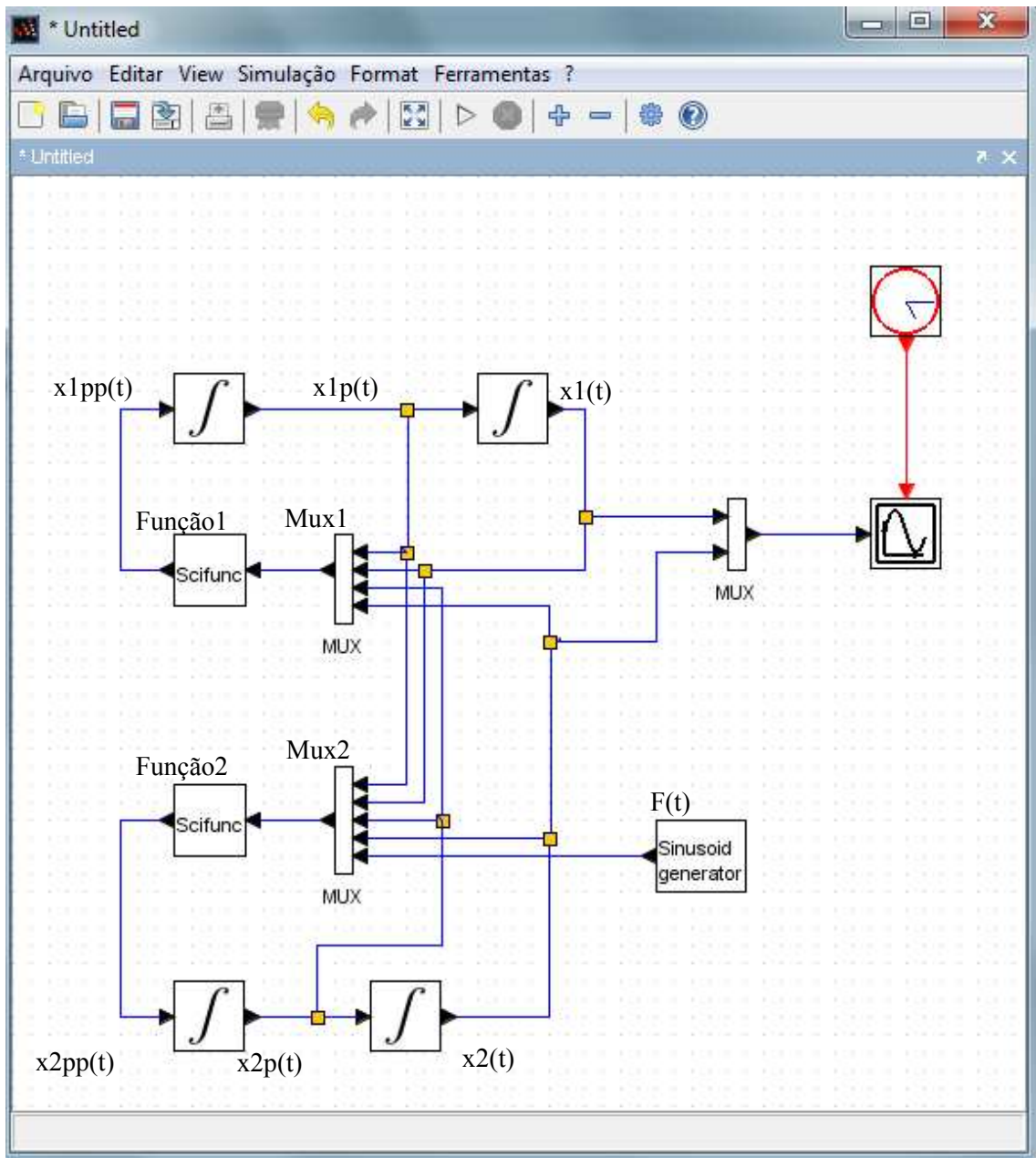


Figura 39: Diagrama Xcos que representa as equações da dupla massa mola amortecedor

O bloco *Mux1* “multiplexa” as variáveis que entrarão no bloco função1, na seguinte ordem:

u1(1)	$\dot{x}_1(t)$
u1(2)	$x_1(t)$
u1(3)	$\dot{x}_2(t)$
u1(4)	$x_2(t)$

Assim, no bloco função1, a variável u1(1) representa na verdade $\dot{x}_1(t)$; u1(2) representa $x_1(t)$, e assim por diante. Logo, a equação escrita no bloco função1 (igual à primeira equação de (3), mas com os nomes das variáveis alterados) é:

$$y1 = 1/m1 * ((-k2 - k1) * u1(2) + (-c1 - c2) * u1(1) + k2 * u1(4) + c2 * u1(3))$$

O primeiro parâmetro deste bloco (input port sizes) é ajustado para 4.

O bloco **Mux2**, por sua vez, “multiplexa” as variáveis que entrarão no bloco função2, na seguinte ordem:

u1(1)	$\dot{x}_1(t)$
u1(2)	$x_1(t)$
u1(3)	$\dot{x}_2(t)$
u1(4)	$x_2(t)$
u1(5)	$F(t)$

A equação escrita no bloco função2 (igual à segunda equação de (3), mas com os nomes das variáveis alterados) é:

$$y1 = 1/m2 * (k2 * u1(2) + c2 * u1(1) - k2 * u1(4) - c2 * u1(3) + u1(5))$$

O primeiro parâmetro deste bloco (input port sizes) é ajustado para 5.

Deve-se, como já explicado, inicializar as constantes do sistema, através da opção Set Context do menu Simulação. Neste caso, a inicialização fica:

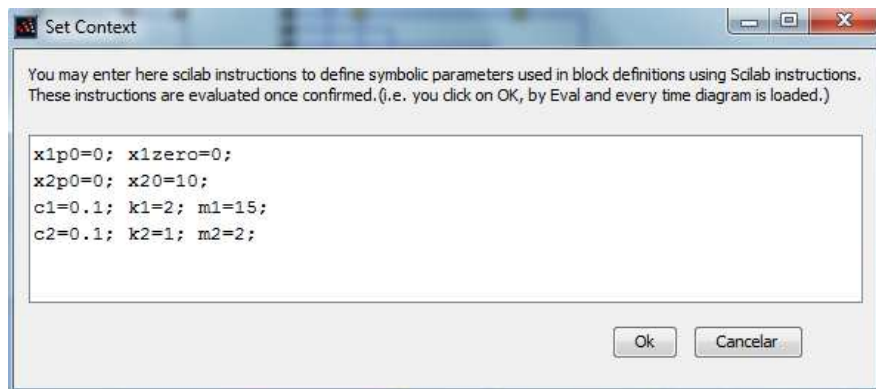


Figura 40: Inicialização do Sistema

A simulação do sistema com as constantes e condições iniciais acima e com uma força de excitação nula é apresentada na Figura 41. A curva verde refere-se à variável $x_2(t)$.

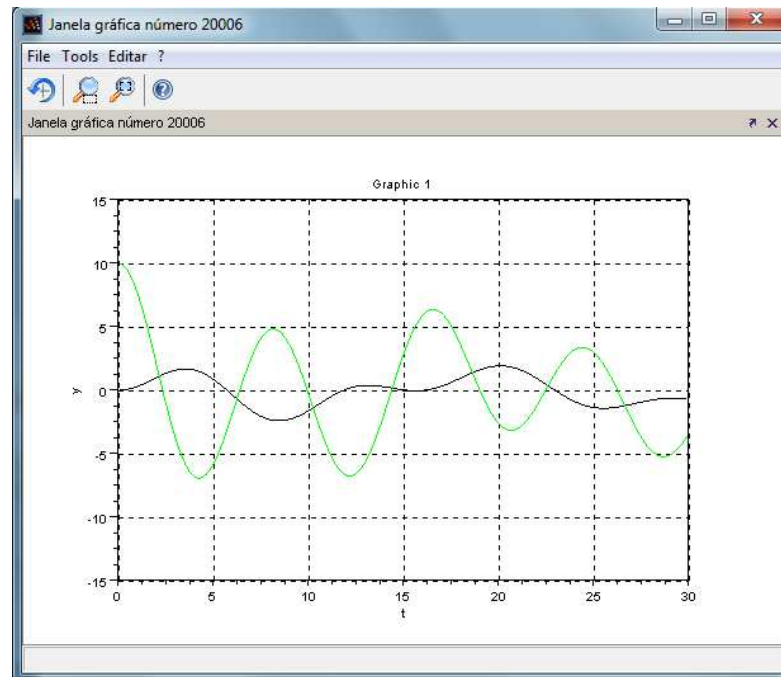


Figura 41: Resultado da Simulação

3.3 Sistema Massa mola amortecedor 2

Considera-se, como exemplo, o sistema massa mola amortecedor mostrada na Figura 42. Como já visto anteriormente, a equação que modela o sistema é dada por:

$$m\ddot{x} + c\dot{x} + kx = F(t) \quad (4)$$

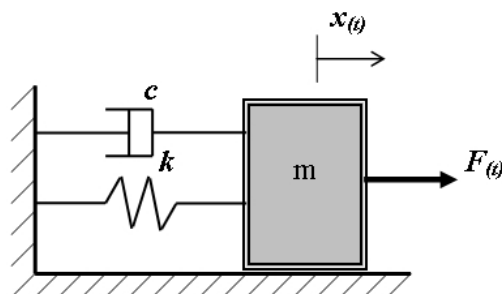


Figura 42: Sistema massa-mola-amortecedor

Outra forma de compor o diagrama de blocos consiste na utilização dos blocos de multiplicação e somatório isoladamente em substituição a bloco *Scifunc*. Tomando o exemplo anterior massa/mola/amortecedor, representado na Figura 42, o diagrama fica conforme apresentado na Figura 46. Note que neste caso as entradas (posição e velocidade) do bloco *Scifunc* foram previamente multiplicadas (bloco multiplicador) e o bloco *Scifunc* foi substituído pelo bloco Somatório

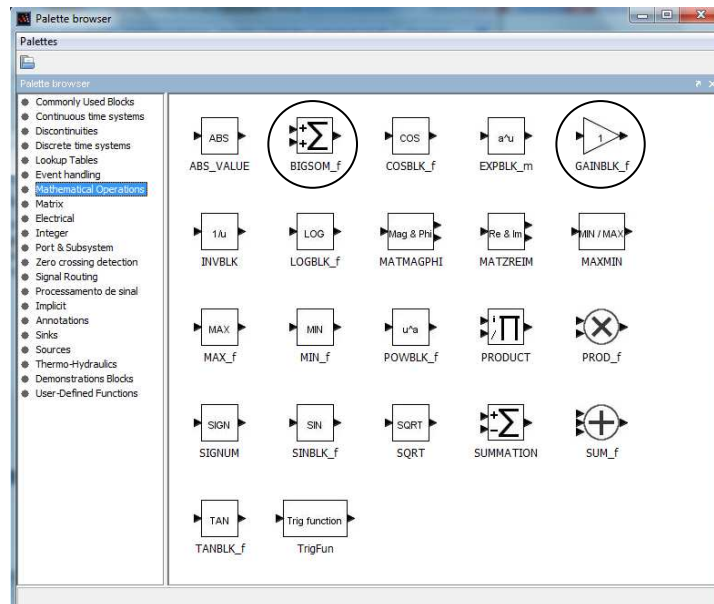


Figura 43: Posicionamento dos Blocos Somatório e Multiplicador

Primeiramente, estabelecem-se as condições iniciais em *Set Context*.

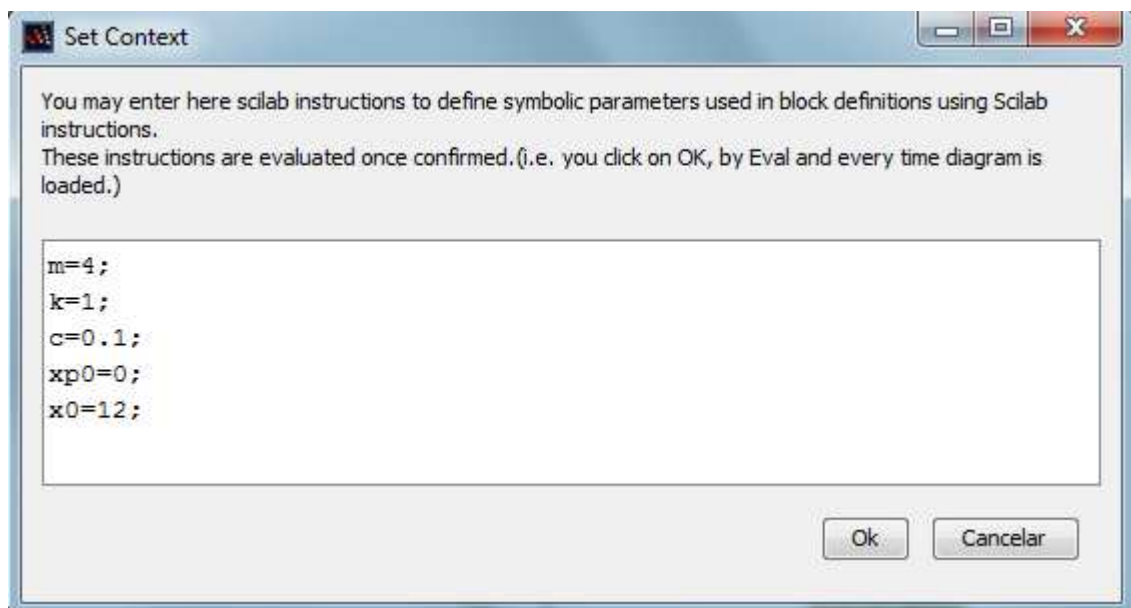


Figura 44: Declaração dos parâmetros do sistema e das condições iniciais.

É necessário modificar o bloco adição, ele possui duas entradas positivas e uma saída. Para mudar as condições requeridas pela equação que modela o sistema, precisa-se de três entradas, estas sendo $[-c/m\dot{x}, -k/mx, F_{(t)}/m]$, sendo duas delas negativas. Para modificar, clica-se no bloco de adição e aparece a Figura 45, dentro dele o parâmetro de diálogo mostra o valor padrão [1;1] troca-se por [-1;-1;1] e, clicando-se em concluir, obtém-se as três entradas desejadas, duas com sinal negativo.

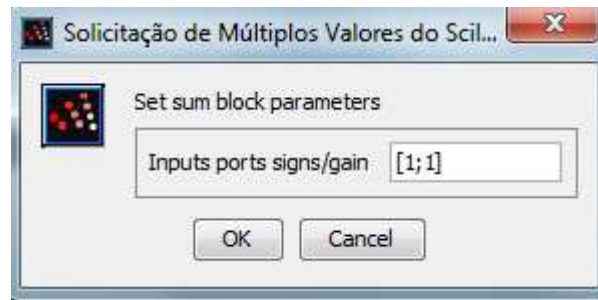


Figura 45: Janela para modificar as entradas no bloco de adição

Para visualizar a relação da força, da velocidade e do deslocamento, pode-se fazer o gráfico usando o *XCOS* incrementado o bloco *multiplex* como se mostra na Figura 46.

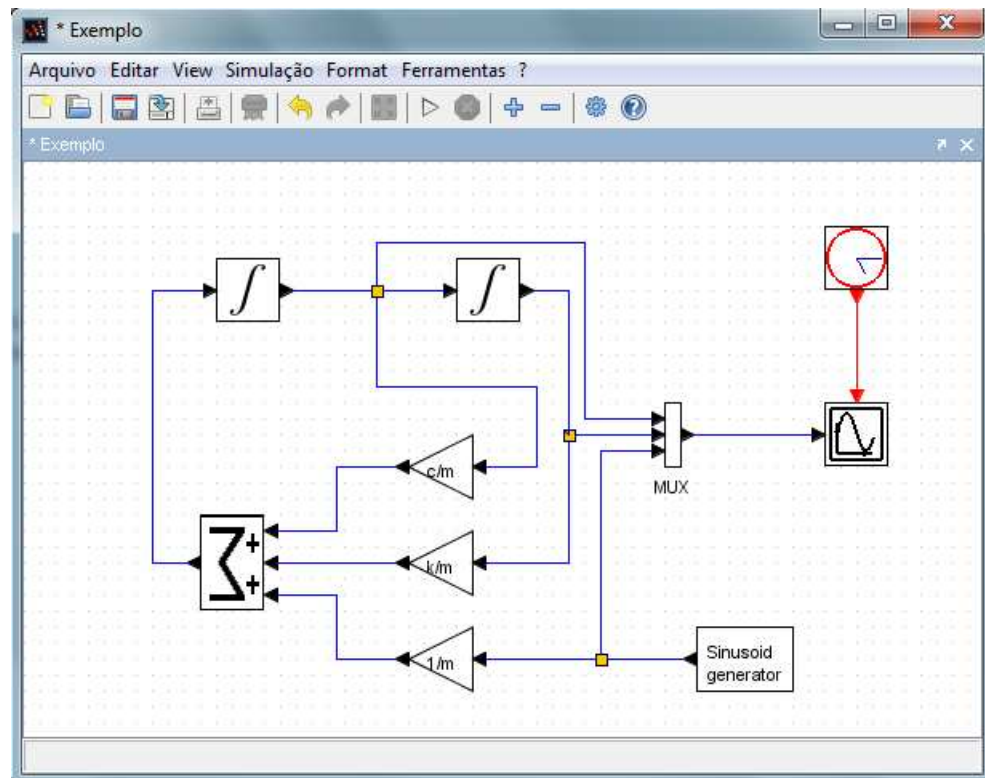


Figura 46: Diagrama para obter um gráfico que simule a força, a velocidade e o deslocamento em função do tempo.

Desta vez a simulação será para os seguintes valores: Magnitude da força 3; tempo de duração 150; escala no eixo $X= 150$.

A Figura 47 mostra o gráfico com 3 curvas: a verde representa o comportamento do deslocamento, a negra representa o comportamento da velocidade, e a vermelha representa o comportamento da força. Pode-se observar da simulação da velocidade que, na medida que transcorre o tempo, o comportamento se modifica, além de diminuir a amplitude o pico inferior é mais diferenciado.

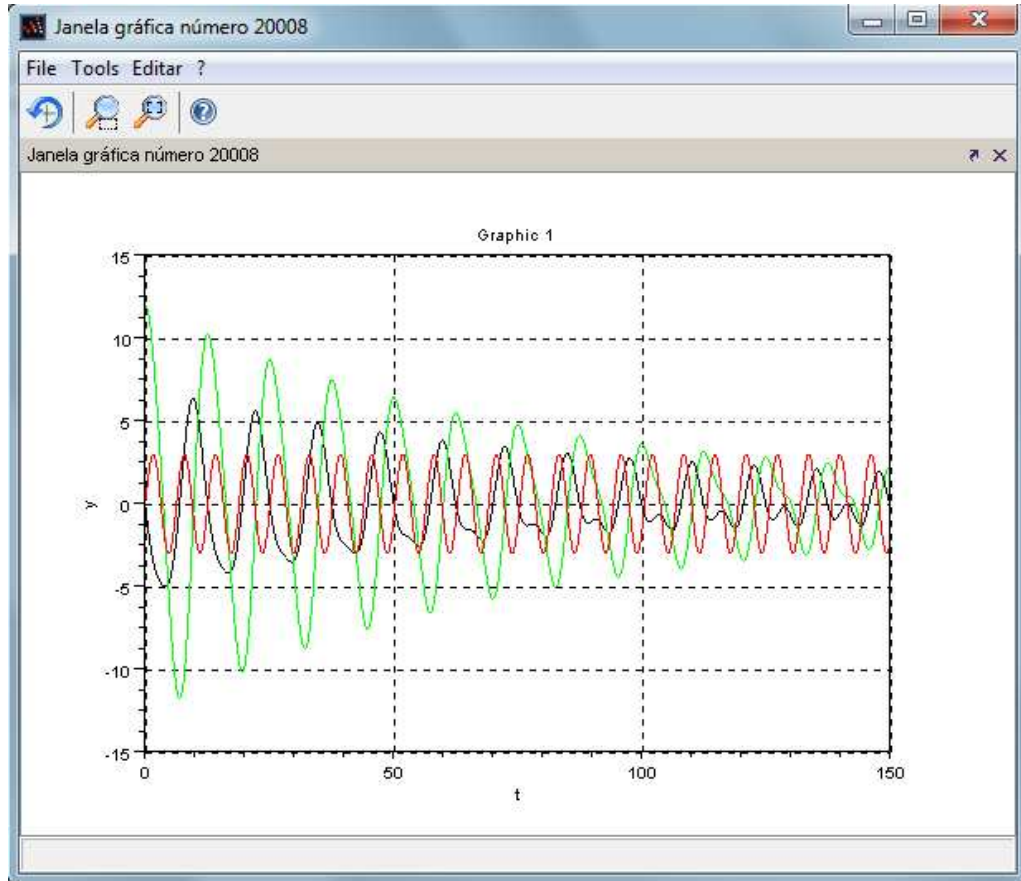


Figura 47: Gráfico da simulação que monitora o comportamento do deslocamento, a velocidade e a força no sistema massa mola amortecida.

5. CHOQUE

O programa *XCOS* também pode simular o choque entre corpos. O choque corresponde a uma mudança repentina das velocidades dos corpos num determinado instante. Neste caso uma característica especial do integrador é utilizada. Considere um corpo pontual de massa m , que está a uma altura h_0 do solo, com velocidade inicial V_0 vertical no instante em que $t=0$ conforme mostrado na figura.

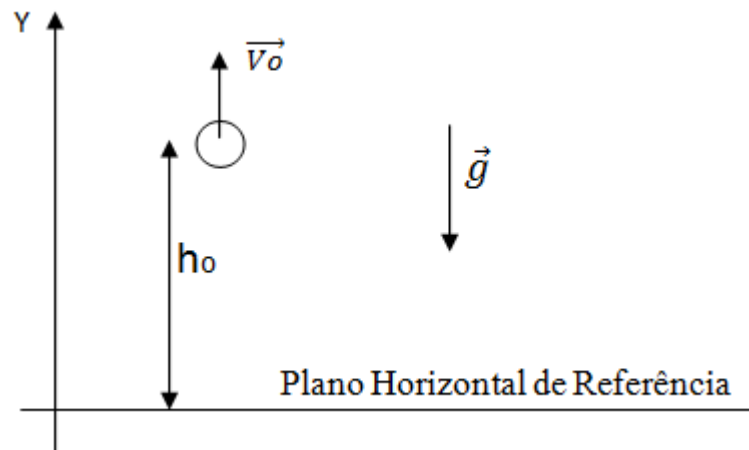


Figura 48: Lançamento Vertical

Devido a ação gravitacional a partícula colide com o solo sucessivas vezes com o decorrer do tempo.

A equação diferencial que descreve a trajetória do corpo pode ser obtida do teorema do movimento do baricentro resultando em:

$$m\ddot{y} = -mg, \quad \text{logo} \quad \ddot{y} = -g.$$

Neste caso é necessário identificar o instante do choque quando a velocidade do corpo tem mudança abrupta de valor. Para isto, basta verificar o instante para o qual a coordenada y da massa é igual a zero. Quando isso ocorre, o choque é identificado e as condições iniciais do integrador devem ser alteradas. Da hipótese da restituição de *Newton*, e considerando que o coeficiente de restituição do choque entre o solo e a partícula vale e , resulta que a nova velocidade é $\dot{y}' = -e\dot{y}$.

Desse modo, pode-se reunir as informações acima em um diagrama do *XCOS*. Primeiramente, na aba *Simulação*, em *Set Context*, definem-se os seguintes parâmetros com os valores numéricos segundo o exemplo:

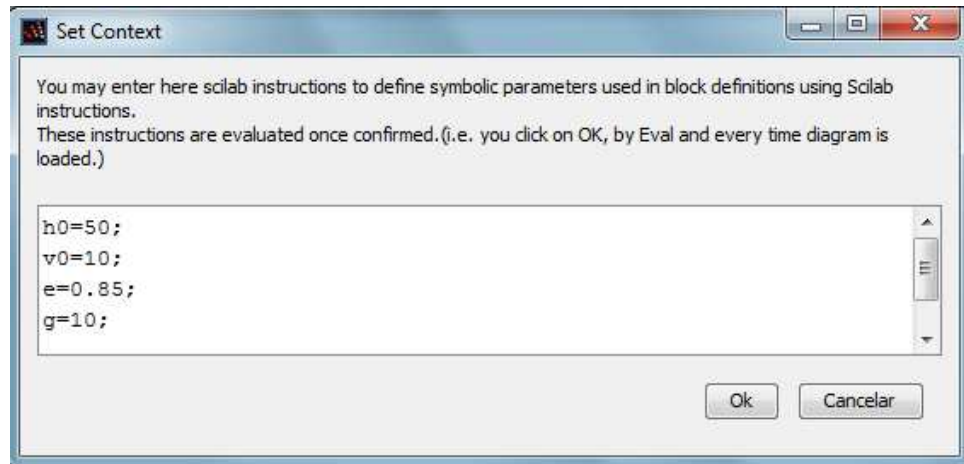


Figura 49: Parâmetros Iniciais da Simulação

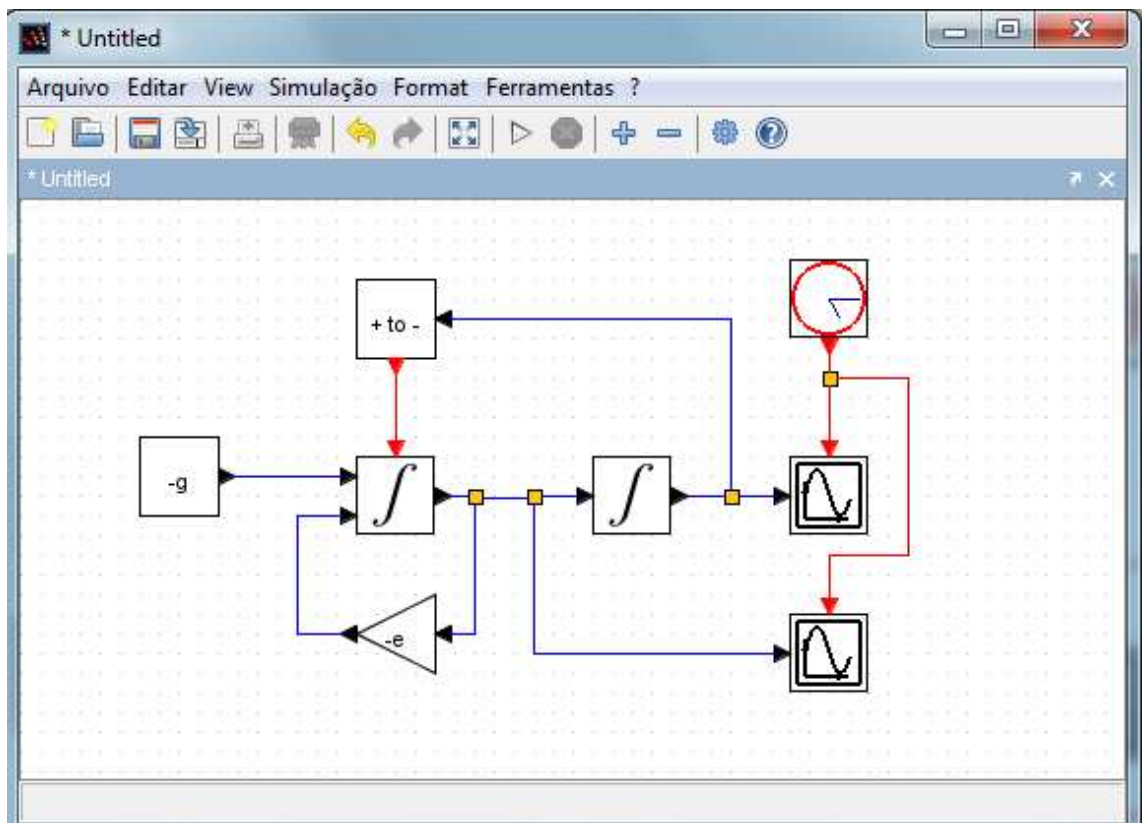


Figura 50: Diagrama de Blocos no XCOS

Note que o primeiro integrador possui três entradas. A variável a ser integrada (como no bloco integrador tradicional) uma segunda em vermelho (função do tempo na parte superior do bloco) que identifica o instante do choque e uma terceira (inferior) que contém a nova condição inicial para o processo de integração (linha inferior contendo a velocidade multiplicada por $-e$).

Para configurar basta clicar no bloco de integração com o botão direito do mouse e alterar o parâmetro *With re-initialization* para 1 (Figura 51). Quando isso é feito, duas novas entradas surgirão. A entrada vermelha recebe o sinal de que houve colisão e que o integrador precisa ser reiniciado, a entrada mais inferior recebe a nova condição inicial.

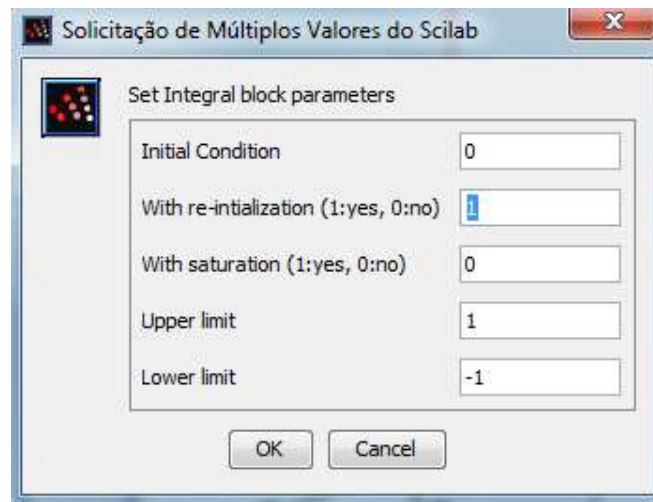


Figura 51: Reinicialização do Bloco Integral_m

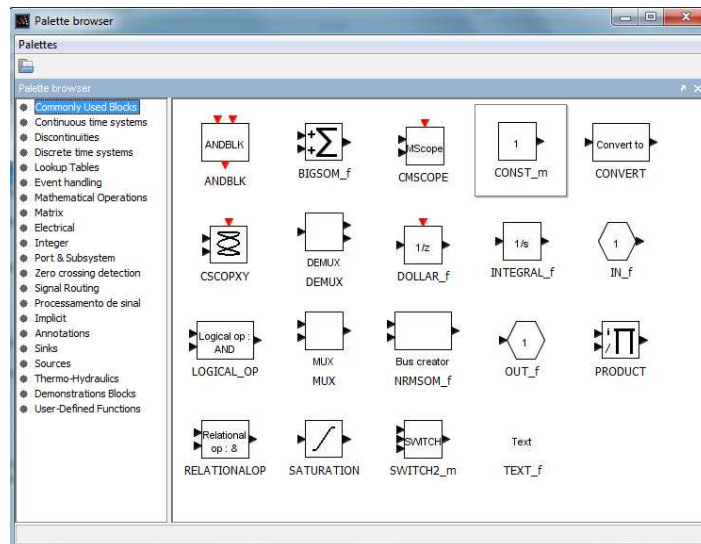


Figura 52: Posicionamento do Bloco Const_m

No diagrama do *XCOS*, o valor da coordenada y é enviado ao bloco *POSTONEG_f*, que verifica se houve mudança de sinal desse valor entre duas passagens sucessivas. A identificação do choque é feita quando a coordenada vertical tenta passar para valor negativo (ou seja, penetrar no solo). Neste instante o bloco (+to-) identifica o choque e reinicia as condições do integrador segundo $\dot{y}' = -e\dot{y}$. A Figura 53 mostra a localização de tal bloco.

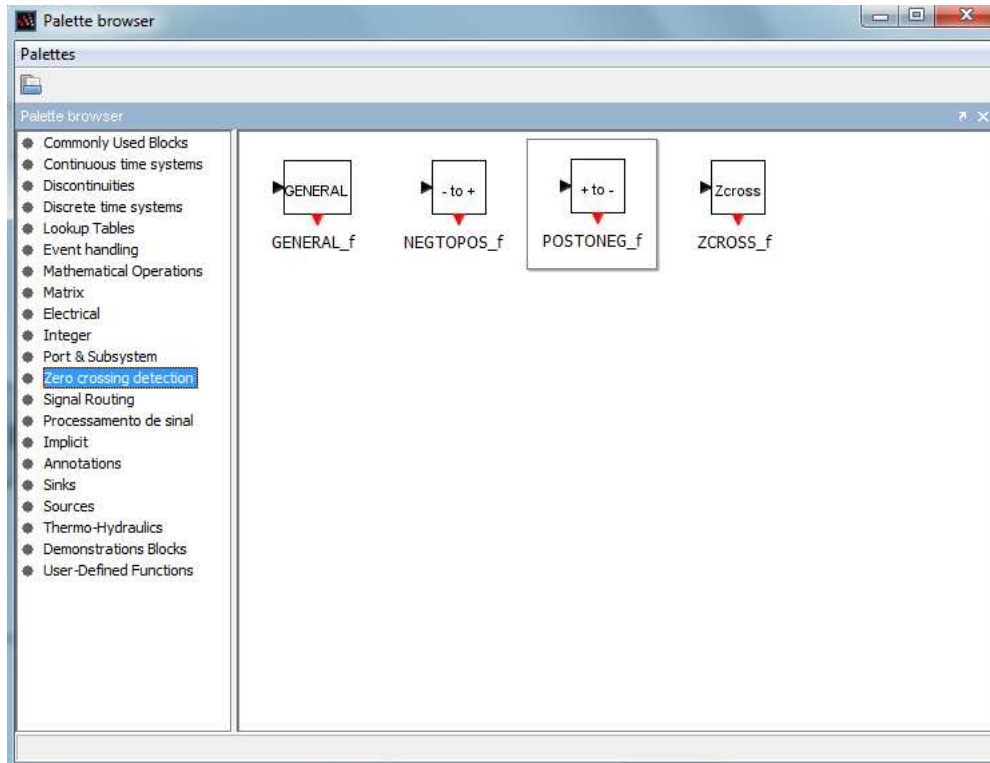


Figura 53: Posicionamento do bloco POSTONEG_f

Os outros blocos utilizados já foram apresentados ao longo do tutorial. Desse modo, pode-se determinar como varia a coordenada y da partícula, assim como sua velocidade, ao longo do tempo. Tomando um coeficiente de restituição de $e=0.85$, velocidade inicial de 10m/s, $h_0=50\text{m}$, obtemos os seguintes resultados:

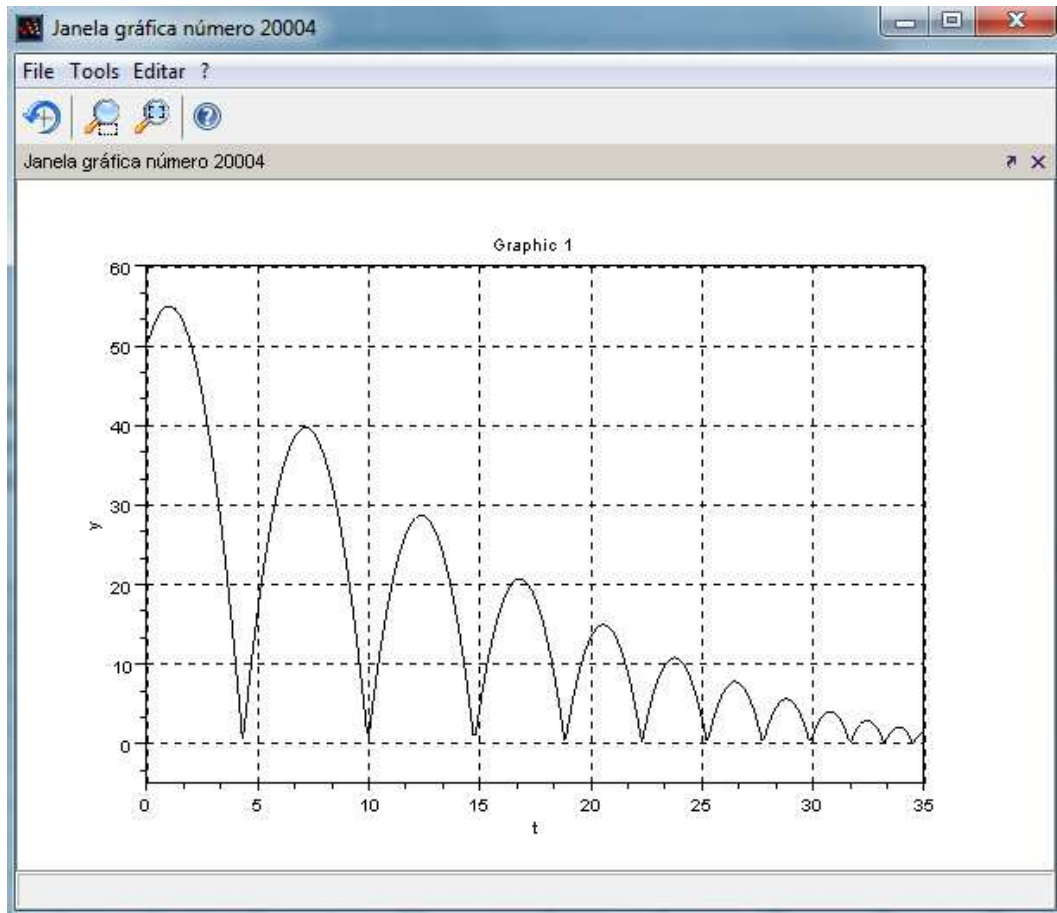


Figura 54: Gráfico da Posição y da Partícula em Função do Tempo

Note que a coordenada y só apresenta valor positivo, o que corresponde à hipótese de choque contra o plano considerado. Note ainda que o gráfico da coordenada y da partícula em função do tempo é uma sequência de parábolas que, a cada colisão, apresentam diminuição no seu valor máximo devido à dissipação de energia.

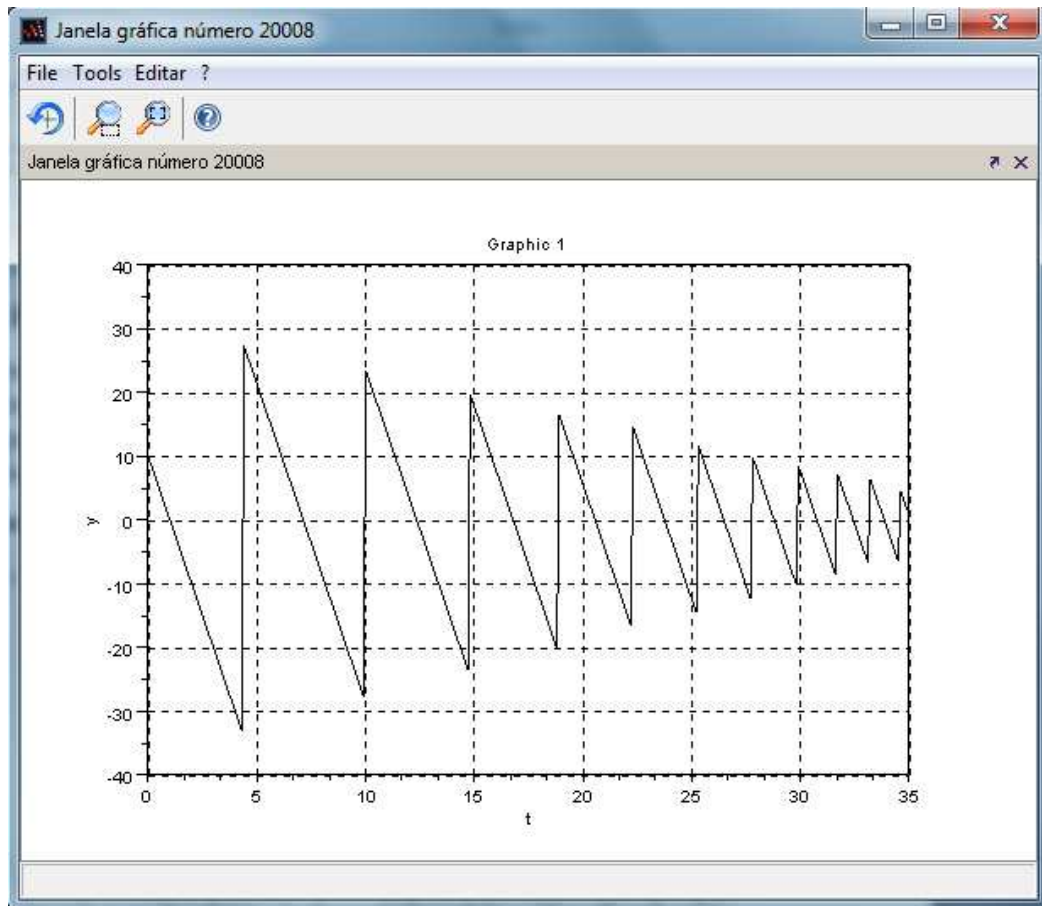


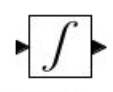
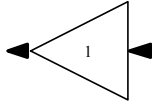
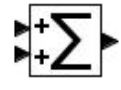
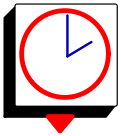

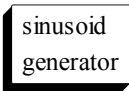
Figura 55: Gráfico da Velocidade da Partícula em Função do Tempo

Por outro lado, o gráfico da velocidade em função do tempo é composto por diversas retas que apresentam coeficiente angular $-g$. Repare que a cada colisão há uma brusca variação no sinal da velocidade. Em termos físicos, o que ocorre é mudança no sentido do vetor velocidade (valores negativos de velocidade indicam apenas que o vetor velocidade apresenta sentido contrário ao dos eixos coordenados).

6. Utilização de linha de comando

Outra forma de resolver o sistema de equações diferenciais representando o comportamento dinâmico do sistema mecânico é utilizar linhas de comando do programa **SCILAB**. O sistema deve ser descrito por seus estados (posição e velocidade) e a equação diferencial descrita por sua derivada. Este conjunto de equações deve ser integrado ao longo do tempo por um integrador numérico, conhecidas as suas condições iniciais. Para maiores detalhes, consulte a apostila: “Tutorial para Integrar Equações de Movimento Utilizando o Scilab” no site de Mecânica B.

Tabela 1 Definição de cada bloco

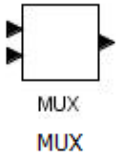
Símbolo	Definição
 INTEGRAL_m	<p>Bloco Integrador simples (<i>Integral_m</i>): tem como objetivo de integrar a variável de entrada ao longo do tempo. Necessita da condição inicial (escalar), assume zero como valor padrão.</p> <p>Parâmetro de dialogo:</p> <ul style="list-style-type: none"> - Initial state (escalar): condição inicial da integração.
	<p>Bloco de Ganho (<i>Gainblk_f</i>): A saída é o produto do ganho pelo vetor que ingressa. O ganho pode ser um escalar ou matriz. As dimensões de ganho são determinadas como um produto de matriz, a entrada (número de colunas) pela saída (número de filas) do tamanho da nova matriz.</p> <p>Parâmetro de dialogo:</p> <ul style="list-style-type: none"> - Gain: matriz real ou escalar.
 BIGSOM_f	<p>Bloco de adição (<i>Bigsom_f</i>): Este bloco realiza a soma dos vetores que ingressam segundo o signo atribuído. A saída é um vetor com n elementos que resulta da somatória de todos os vetores ingressados com n elementos cada vetor. Pode-se modificar o número de entradas e seu sinal, clicando no bloco e mudando o valor [1;1] (cada elemento deste vetor é uma entrada e o signo destas é +), pela quantidade necessária de entradas e designar o signo para cada vetor.</p> <p>Parâmetros de dialogo:</p> <ul style="list-style-type: none"> - Input signs: O vetor signo do fator (geralmente +1 ou -1) do número de entradas do bloco.
	<p>Bloco de relógio (<i>Clock_f</i>) ou gerador de eventos periódicos. Este bloco gerar o tempo na saída ou uma sucessão regular de eventos.</p> <p>Os Parâmetros de dialogo são:</p> <ul style="list-style-type: none"> - Period (escalar): é o tempo que separa dois eventos (escalar) - Init time (escalar): Marca o inicio do evento. Sendo negativo, o relógio nunca começa.
	<p>Bloco de gráficos (<i>Scope_f</i>): Este bloco realiza a visualização da evolução dos sinais dos eventos que são introduzidos de maneira simultânea. Podem ser uma matriz no mesmo instante obtendo-se várias curvas, uma por vetor.</p> <p>Os parâmetros de diálogos mais importantes são:</p> <ul style="list-style-type: none"> - Ymin, Ymax: Mínimo e máximo valor permitido no eixo Y; os valores usados limitam o eixo Y nos gráficos desta janela. - Refresh período: Valor máximo no eixo X (tempo). Se o tempo de simulação for maior que o valor máximo do eixo X a curva é continuada em um novo desenho, múltiplo deste valor.
	<p>Bloco gerador de senoide (<i>Ensin_f</i>): Este bloco é um gerador de onda sinusoidal: $M*\sin(F*t+P)$</p> <p>Os parâmetros de diálogo são:</p> <ul style="list-style-type: none"> - Magnitude (escalar): é a magnitude M (força em alguns casos). - Frequency (escalar): é a frequência F. - Phase (escalar): é a fase P.



Bloco Scifunc (*Scifunc_block*): bloco de interatividade, a função do bloco é definido interativamente usando o diálogo de compartimento de linguagem de Scilab. Durante a simulação, as instruções são interpretadas pelo Scilab; os diagramas que usam este bloco são pequenos.

Os parâmetros de dialogo mais importantes são:

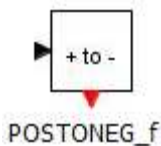
- **Number of inputs** (escalar): Número de ingressos no bloco.
- **Number of outputs** (escalar): Número de saída do bloco.



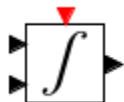
Bloco multiplex (*Mux_f*): Este bloco une n escalares de entrada em uma única saída na forma de vetor coluna. Seja $y = [u1; u2..ui..; un]$, onde ui são numerados pela ordem das entradas do primeiro (no topo) até o último (inferior). O tamanho da saída é determinado pelo contexto.

Parâmetro de dialogo:

- Number of output ports**: Número de ingresso no bloco, é inteiro maior que 1 e menor que 9.



Bloco POSTONEG_F : Este bloco identifica o instante quando há mudança de sinal do valor de entrada do bloco (passagem pelo zero). Neste instante o estado da saída é alterado. No exemplo de choque o bloco de integração é informado para trocar a condição inicial do integrador a ele associado. O bloco se localiza na aba *Zero Crossing Detection* do *Palette Browser*. (Ver Figura 53)



Bloco Integrador com Possibilidade de Mudança de Condição Inicial (*Integral_m*): Esse bloco tem a função de um integrador comum, mas ele apresenta a possibilidade de trocar a condição inicial ao longo da simulação. Para utilizá-lo, copie o bloco *Integral_m* da aba *Continuous Time Systems* no *Palette Browser* (ver Figura 6) para o diagrama XCOS. Então, pressione o botão direito do mouse sobre o integrador simples, selecionando a opção *Block Parameters*. Digite na opção *With Re-initialization* o número 1 (Ver Figura 51). Quando isso é feito, duas novas entradas surgirão no bloco. A entrada vermelha (superior) recebe o sinal do bloco *POSTONEG_f* indicando que o integrador precisa ser reinicializado, a nova condição inicial é informada na entrada inferior do integrador.

7. Referências Bibliográficas

Manuais de programa SCILAB - INRIA ; www.scilab.org

Apostila: Tutorial para Integrar Equações de Movimento Utilizando o Scilab - Professor Raul Gonzalez Lima, 25 de Março de 2008.

França, L. N. F. Matsumura A. Z. Mecânica , Editora Blucher, 2 edição, 2004

Site da Disciplina Mecânica B- <http://www.poli.usp.br/d/pme2200/>